



+386 41 696 270
info@topika.si
www.topika.si



ideas



projects



production

EBE120B

Espositore ortofrutta basculante

INNOVAZIONE ESPANDIBILE
Expandable innovation



Modello completo di accessorio nr. 1 2
Model with accessory no. 1 2

EBE120B

ESPOSITORE ORTOFRUTTA BASCULANTE

DOTAZIONE BASE

DESCRIZIONE	Struttura in metallo verniciato
REGOLAZIONI	Varie inclinazioni del piano e superficie espositiva espandibile tramite i piani accessori
CAPACITÀ di ESPOSIZIONE Mod. EBE120B	6 cassette 600x400 mm su piano principale + 3 cassette con piano superiore opzionale + 2 cassette con riserva a terra opzionale
MOBILITÀ	Quattro ruote piroettanti in gomma di cui due con blocco
FINITURE	Grigio antracite opaco antigraffio

EBE120B

TILTING F&V DISPLAY UNIT

BASIC EQUIPMENT

DESCRIPTION	Structure in painted metal
SETTINGS	Various inclination angles, expandable display capacity through optional shelves
DISPLAY CAPACITY MODEL EBE120B	6 crates size 600x400 mm on the main table, + 3 extra crates on the optional top shelf + 2 extra crates on the optional bottom shelf
MOBILITY	Four caster wheels, two of which lockable
FINISH	Anthracite grey anti-scratch coating

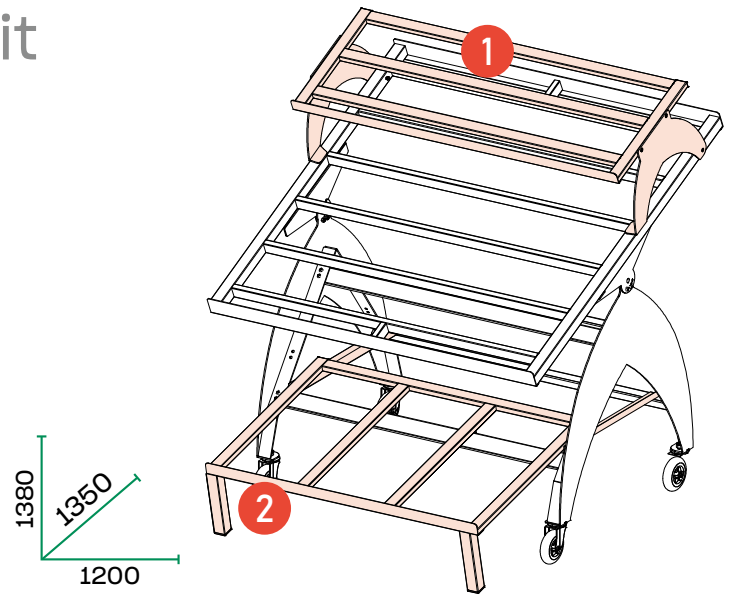
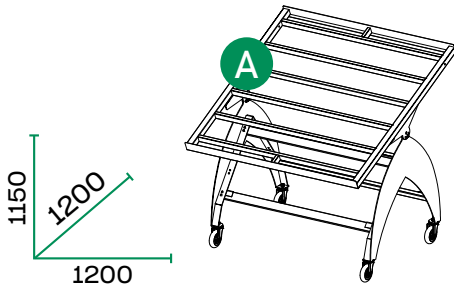
Libertà di modulare lo spazio espositivo tramite accessori

Disponibili varie inclinazioni del tavolo



EBE120B

F&V tilting display unit



ACCESSORI

PIANO SUPERIORE RECLINABILE

Aumenta la capacità espositiva mediante un livello rialzato.

All'occorrenza può essere reclinato sul retro fino al successivo utilizzo.

PIANO RISERVA A TERRA

Aumenta la capacità espositiva su un livello inferiore.

All'occorrenza può essere comodamente riposto nell'apposito alloggiamento sotto l'espositore.

ACCESSORIES

1 TOP SHELF

Creates an extra level expanding the display capacity on top;

The shelf can be simply reclinable and hidden on the back if not necessary.

2 BOTTOM STOCK SHELF

Creates an extra level expanding the display capacity on bottom;

The shelf can be located in the special venue on the bottom when not necessary.

DIMENSIONI / DIMENSIONS

	L mm	P mm	H mm	Ø mm	PESO KG WEIGHT	FINITURA FINISH		CODICE ORDER CODE
A	1200	1200	1150	-	42	VO.GA	-	EC120B.V0.000
1	1200	400	210	-	10	VO.GA	-	EC120B.V0.002
2	1000	650	240	-	7	VO.GA	-	EC120B.V0.010

FINITURE FINISHES

FINITURA STRUTTURA STRUCTURE FINISH

VO	GA
Metallo verniciato Painted metal	RAL7016 Grigio antracite opaco Anthracite grey



EBE60B

Espositore ortofrutta basculante

© 2021

INNOVAZIONE ESPANDIBILE
Expandable innovation



Modello completo di accessorio no. 1 2
Model with accessory no. 1 2

EBE60B

ESPOSITORE ORTOFRUTTA BASCULANTE

DOTAZIONE BASE

DESCRIZIONE	Struttura in metallo verniciato
REGOLAZIONI	Varie inclinazioni del piano e superficie espositiva espandibile tramite i piani accessori
ESPOSIZIONE Mod. EBE60B	3 cassette 600x400 mm su piano principale + 1 cassetta con piano superiore opzionale + 1 cassetta con riserva a terra opzionale
MOBILITÀ	Quattro ruote piroettanti in gomma di cui due con blocco
FINITURE	Grigio antracite opaco antigraffio

EBE60B

TILTING F&V DISPLAY UNIT

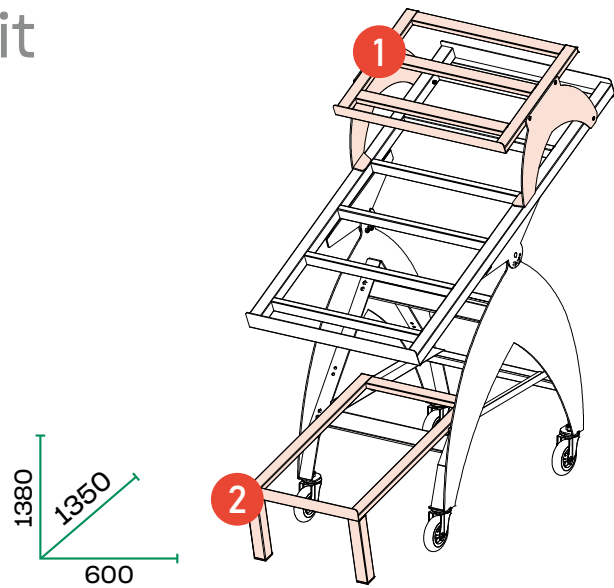
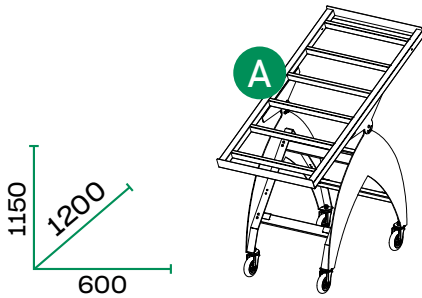
BASIC EQUIPMENT

DESCRIPTION	Structure in painted metal
SETTINGS	Various inclination angles, expandable display capacity through optional shelves
DISPLAY CAPACITY MODEL EBE60B	3 crates size 600x400 mm on the main table, + 1 extra crate on the optional top shelf + 1 extra crate on the optional bottom shelf
MOBILITY	Four caster wheels, two of which lockable
FINISH	Anthracite grey anti-scratch coating



EBE60B

F&V tilting display unit



ACCESSORI

PIANO SUPERIORE RECLINABILE

Aumenta la capacità espositiva mediante un livello rialzato.

All'occorrenza può essere reclinato sul retro fino al successivo utilizzo.

PIANO RISERVA A TERRA

Aumenta la capacità espositiva su un livello inferiore.

All'occorrenza può essere comodamente riposto nell'apposito alloggiamento sotto l'espositore.

ACCESSORIES

1 TOP SHELF

Creates an extra level expanding the display capacity on top; the shelf can be simply reclined and hidden on the back if not necessary.

2 BOTTOM STOCK SHELF

Creates an extra level expanding the display capacity on bottom.

The shelf can be located in the special venue on the bottom when not necessary.

	DIMENSIONI / DIMENSIONS				PESO KG WEIGHT	FINITURA FINISH	CODICE ORDER CODE
	L mm	P mm	H mm	Ø mm			
A	600	1200	1150	-	32	VO.GA -	EC60B.V0.000
1	600	400	210	-	8	VO.GA -	EC60B.V0.002
2	400	650	240	-	5,3	VO.GA -	EC60B.V0.010

FINITURE FINISHES

FINITURA STRUTTURA STRUCTURE FINISH	
VO	GA
Metallo verniciato Painted metal	RAL7016 Grigio antracite opaco Anthracite grey

EBE120-GONDOLA

Espositore ortofrutta bifacciale

EFFICIENZA IN POCO SPAZIO
Efficiency in a little space



Modello completo di accessorio nr. 1
Model with accessory no. 1

EBE120 GONDOLA

ESPOSITORE ORTOFRUTTA BIFACCIALE

DOTAZIONE BASE

DESCRIZIONE	Struttura in metallo verniciato
ESPOSIZIONE	9 cassette 600x400 mm sui due piani inclinati e sulla mensola superiore, + 4 cassette con il kit riserva a terra opzionale
MOBILITÀ	Quattro ruote piroettanti in gomma di cui due con blocco
FINITURE	Grigio antracite opaco antigraffio

EBE120 GONDOLA

DOUBLE-SIDED F&V DISPLAY UNIT

BASIC EQUIPMENT

DESCRIPTION	Structure in painted metal
DISPLAY CAPACITY	9 crates size 600x400 mm, + 4 extra crates on the optional bottom shelves
MOBILITY	Four caster wheels, two of which lockable
FINISH	Anthracite grey anti-scratch coating

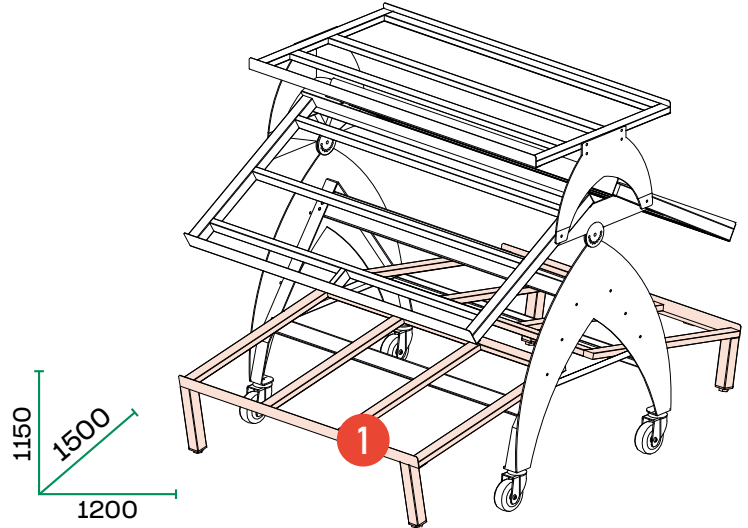
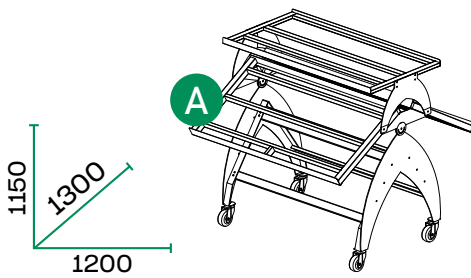


Una struttura elegante con massima ottimizzazione di spazio

EBE120-GONDOLA

Double side F&V display unit

new



ACCESSORI

KIT PIANI RISERVA A TERRA

Aumenta la capacità espositiva con un livello inferiore.
VNB Il codice d'ordine comprende 2 pezzi, da utilizzare uno per lato.

ACCESSORIES

1 BOTTOM STOCK SHELVES KIT

Expands the display capacity while creating a bottom level.

VNB The order code includes 2 pieces, to be used one on each side.

	DIMENSIONI / DIMENSIONS				PESO KG WEIGHT	FINITURA FINISH	CODICE ORDER CODE
	L mm	P mm	H mm	Ø mm			
A	1200	1300	1150	-	61	VO.GA -	EC120G.V0.000
1	1000	650	240	-	14	VO.GA -	EC120G.V0.010

FINITURE FINISHES

FINITURA STRUTTURA STRUCTURE FINISH	
VO	GA
Metallo verniciato Painted metal	RAL7016 Grigio antracite opaco Anthracite grey

EBE60GONDOLA

Espositore ortofrutta bifacciale

EFFICIENZA IN POCO SPAZIO
Efficiency in a little space



Modello completo di cas accessorio nr. 1
Model with accessory no. 1

EBE60 GONDOLA

ESPOSITORE ORTOFRUTTA BIFACCIALE

DOTAZIONE BASE

DESCRIZIONE	Struttura in metallo verniciato
ESPOSIZIONE	3 cassette 600x400 mm sui due piani inclinati e sulla mensola superiore, + 2 cassette con il kit piani riserva a terra opzionale
MOBILITÀ	Quattro ruote piroettanti in gomma di cui due con blocco
FINITURE	Grigio antracite opaco antigraffio

EBE60 GONDOLA

DOUBLE-SIDED F&V DISPLAY UNIT

BASIC EQUIPMENT

DESCRIPTION	Structure in painted metal
DISPLAY CAPACITY	3 crates size 600x400 mm, + 2 extra crates on the optional bottom stock shelves kit
MOBILITY	Four caster wheels, two of which lockable
FINISH	Anthracite grey anti-scratch coating

La natura versatile e discreta di questi sistemi permette la loro applicazione nei contesti diversi, come quelli più sofisticati, grazie all'integrazione di cesti in legno o vimini intrecciato.

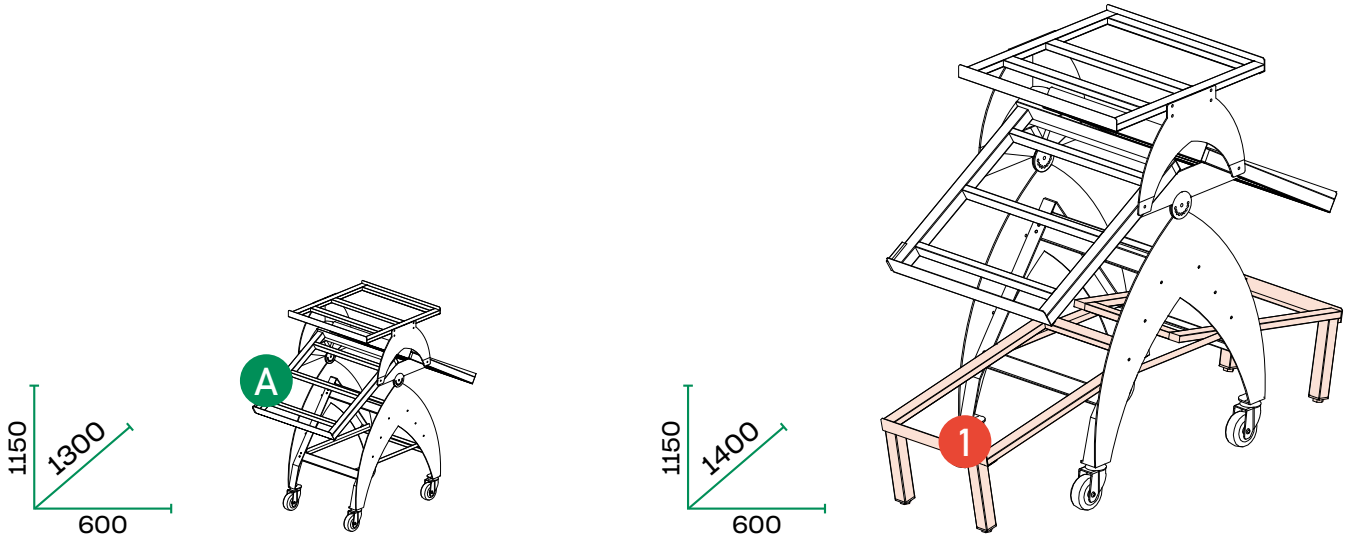


Modello di larghezza 1200 mm completo di accessorio e ceste in vimini mm 600x400H2500 disponibili nella sezione PANE.

Model length 1200 mm complete with wicker baskets mm 60x40H250 available in our catalogue in BAKERY section. 1

EBE60GONDOLA

Double side F&V display unit



ACCESSORI

KIT PIANI RISERVA A TERRA

Aumenta la capacità espositiva con un livello inferiore.
INB Il codice d'ordine comprende 2 pezzi, da utilizzare uno per lato.

ACCESSORIES

1 BOTTOM STOCK SHELVES KIT

Expands the display capacity while creating a bottom level.
INB The order code includes 2 pieces, to be used one on each side.

	DIMENSIONI / DIMENSIONS				PESO KG WEIGHT	FINITURA FINISH	CODICE ORDER CODE
	L mm	P mm	H mm	Ø mm			
A	600	1300	1150	-	40	VO.GA -	EC60G.V0.000
1	400	650	240	-	11	VO.GA -	EC60G.V0.010

FINITURE FINISHES

FINITURA STRUTTURA STRUCTURE FINISH	
VO	GA
Metallo verniciato Painted metal	RAL7016 Grigio antracite opaco Anthracite grey

EBE120FIORI

Espositore basculante porta vasi

INNOVAZIONE ESPANDIBILE
Expandable innovation

new



Modello completo di accessorio nr. 2 3
Model with accessory no. 2 3

EBE120FIORI

ESPOSITORE BASCULANTE PER FIORI E PIANTE

DOTAZIONE BASE

DESCRIZIONE	Struttura in metallo verniciato
REGOLAZIONI	Varie inclinazioni del piano e superficie espositiva espandibile tramite i piani accessori
CAPACITÀ di ESPOSIZIONE	5 ripiani con o senza fori per vasi + piano riserva inferiore come optional
MOBILITÀ	Quattro ruote piroettanti in gomma di cui due con blocco
FINITURE	Grigio antracite opaco antigraffio

EBE120FLOWERS

TILTING DISPLAY UNIT FOR FLOWER VASES AND POTS

BASIC EQUIPMENT

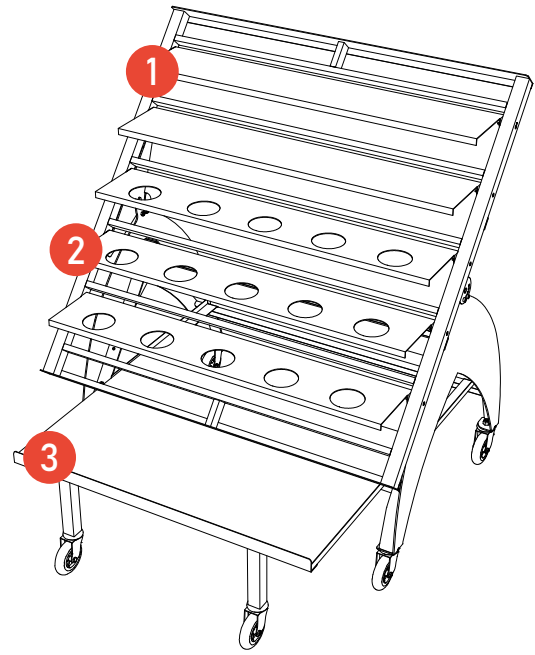
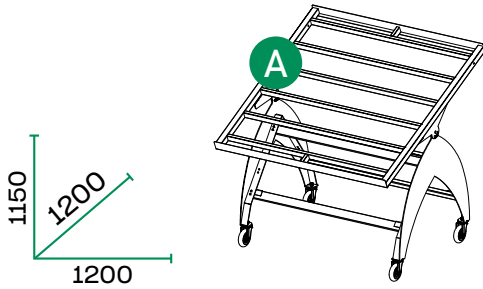
DESCRIPTION	Structure in painted metal
SETTINGS	Various inclination angle, expandable display coating through optional shelves
DISPLAY CAPACITY	5 flat or perforated shelves + lower bottom stock shelf as optional
MOBILITY	Four caster wheels, two of which lockable
FINISH	Anthracite grey anti-scratch coating



Il sistema basculante del tavolo permette
sia un'esposizione inclinata che
perfettamente orizzontale.

EBE120FLOWERS

Tilting display unit for flower vases



ACCESSORI

RIPIANO PORTA VASETTI

In lamiera verniciata grigio antracite.

RIPIANO PERFORATO PER 5 VASI

In lamiera verniciata grigio antracite.
Vasi non inclusi.

RISERVA A TERRA SU RUOTE

In metallo verniciato grigio antracite con piano in lamiera zincata.

ACCESSORIES

- 1** TOP FLAT SHELF
Metal sheet painted grey.
- 2** PERFORATED SHELF FOR 5 VASES
Metal sheet painted grey.
Vases not included.
- 3** BOTTOM STOCK SHELF ON WHEELS
Metal painted grey with galvanized metal sheet plate.

	DIMENSIONI / DIMENSIONS				PESO KG WEIGHT	FINITURA FINISH	CODICE ORDER CODE	
	L mm	P mm	H mm	Ø mm				
A	1200	1200	1150	-	42	VO.GA	-	EC120B.V0.000
1	1120	950	-	-		VO.GA	-	EC120B.V0.011
2	1120	950	-	-		VO.GA	-	EC120B.V0.013
3	1000	650	300	-		VO.GA	-	EC120B.V0.009

FINITURE FINISHES

FINITURA STRUTTURA STRUCTURE FINISH	
VO	GA
Metallo verniciato Painted metal	RAL7016 Grigio antracite opaco Anthracite grey

EBE120B-DOGHE

Espositore basculante con piano dogato

NOVITÀ E TRADIZIONE

The new with a touch of tradition



EBE120B-DOGHE

ESPOSITORE BASCULANTE CON PIANO DOGATO

DOTAZIONE BASE

DESCRIZIONE	Struttura in metallo verniciato antigraffio, piano con doghe in legno massello
REGOLAZIONI	Varie inclinazioni del piano
ESPOSIZIONE	Mod. EBE120B doghe 6 cassette 600x400 mm su piano base + 2 cassette con riserva a terra opzionale
MOBILITÀ	Quattro ruote piroettanti in gomma di cui due con blocco
FINITURE	Grigio antracite opaco, legno massello tinto noce

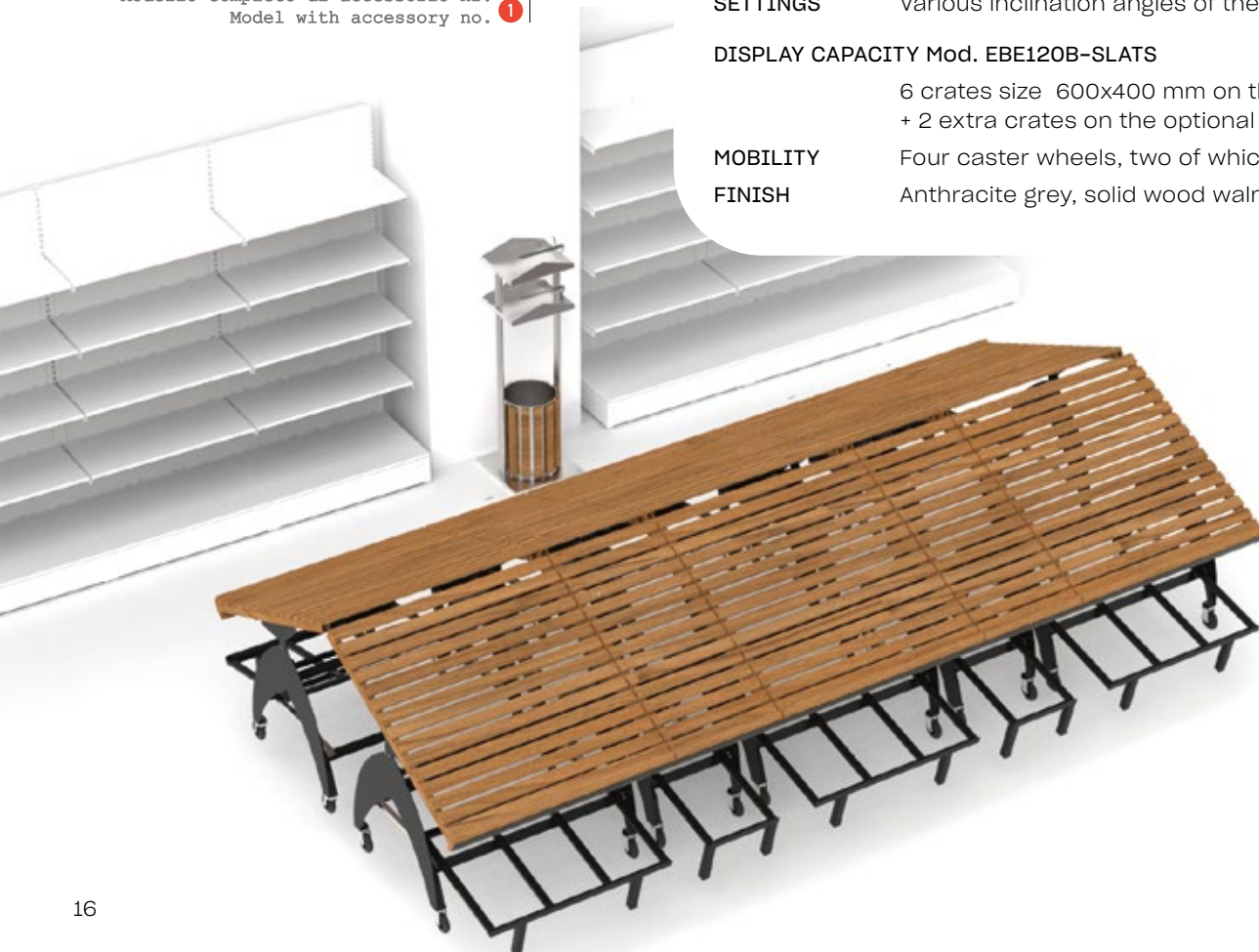
EBE120B-SLATS

SLATTED WOOD TILTING FRESH PRODUCE DISPLAY UNIT

BASIC EQUIPMENT

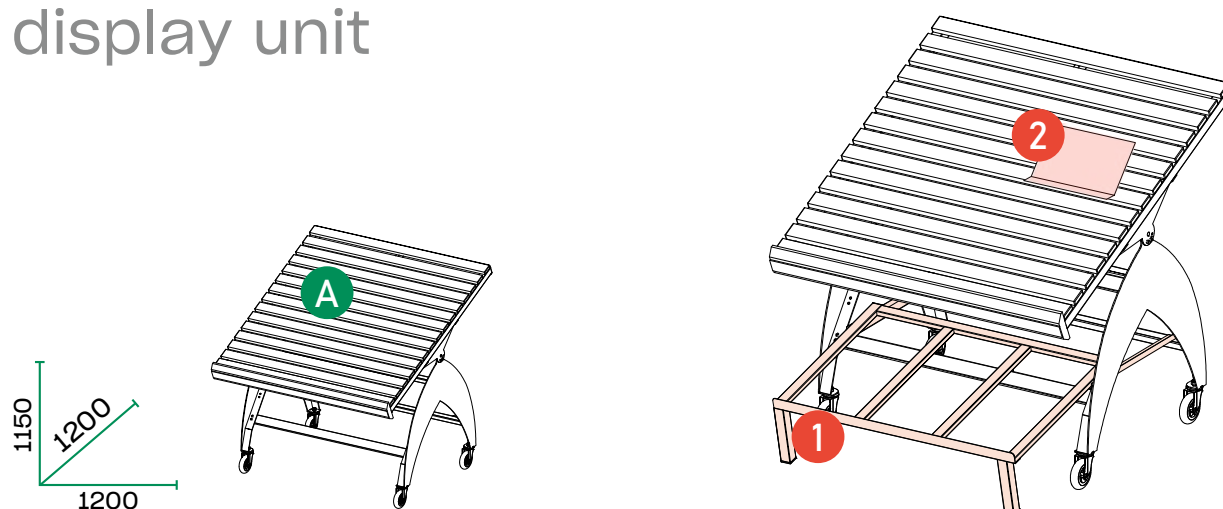
DESCRIPTION	Structure in painted metal, table with slats in solid wood
SETTINGS	Various inclination angles of the table
DISPLAY CAPACITY	Mod. EBE120B-SLATS 6 crates size 600x400 mm on the main table, + 2 extra crates on the optional bottom shelf
MOBILITY	Four caster wheels, two of which lockable
FINISH	Anthracite grey, solid wood walnut stain

Modello completo di accessorio nr. 1
Model with accessory no. 1



EBE120B-DOGHE

Wood-slatted F&V tilting display unit



ACCESSORI

PIANO RISERVA A TERRA

Aumenta la capacità espositiva su un livello inferiore. All'occorrenza può essere comodamente riposto nell'apposito alloggiamento sotto l'espositore.

SUPPORTO FERMA CASSETTE

Aumenta la capacità espositiva su un livello inferiore. All'occorrenza può essere comodamente riposto nell'apposito alloggiamento sotto l'espositore.

ACCESSORIES

1 BOTTOM STOCK SHELF

Creates an extra level on bottom expanding the display capacity; the shelf can be located in the special venue on the bottom when not necessary.

2 CRATE SUPPORT BRACKET

In stainless steel. Supports the F&V crates on the top avoiding their sliding.

	DIMENSIONI / DIMENSIONS				PESO KG WEIGHT	FINITURA FINISH	CODICE ORDER CODE
	L mm	P mm	H mm	Ø mm			
A	1200	1200	1150	-	56	VO.GA -	EC120B.W0.000
1	1000	650	240	-	7	VO.GA -	EC120B.V0.010
2	300	30	220	-	0,60	IO -	EC120.I0.001

FINITURE FINISHES

FINITURA STRUTTURA STRUCTURE FINISH

VO GA

Metallo
verniciato
Painted
metal

RAL7016
Grigio antracite
opaco
Anthracite grey



LN

LEGNO MASSELLO
pino tinto noce
SOLID WOOD
pine with walnut stain

EBE60B-DOGHE

Espositore basculante con piano dogato

NOVITÀ E TRADIZIONE

The new with a touch of tradition



Modello completo di accessorio rif. 1
Model with accessory ref. 1

EBE60B-DOGHE

ESPOSITORE BASCULANTE CON PIANO DOGATO

DOTAZIONE BASE

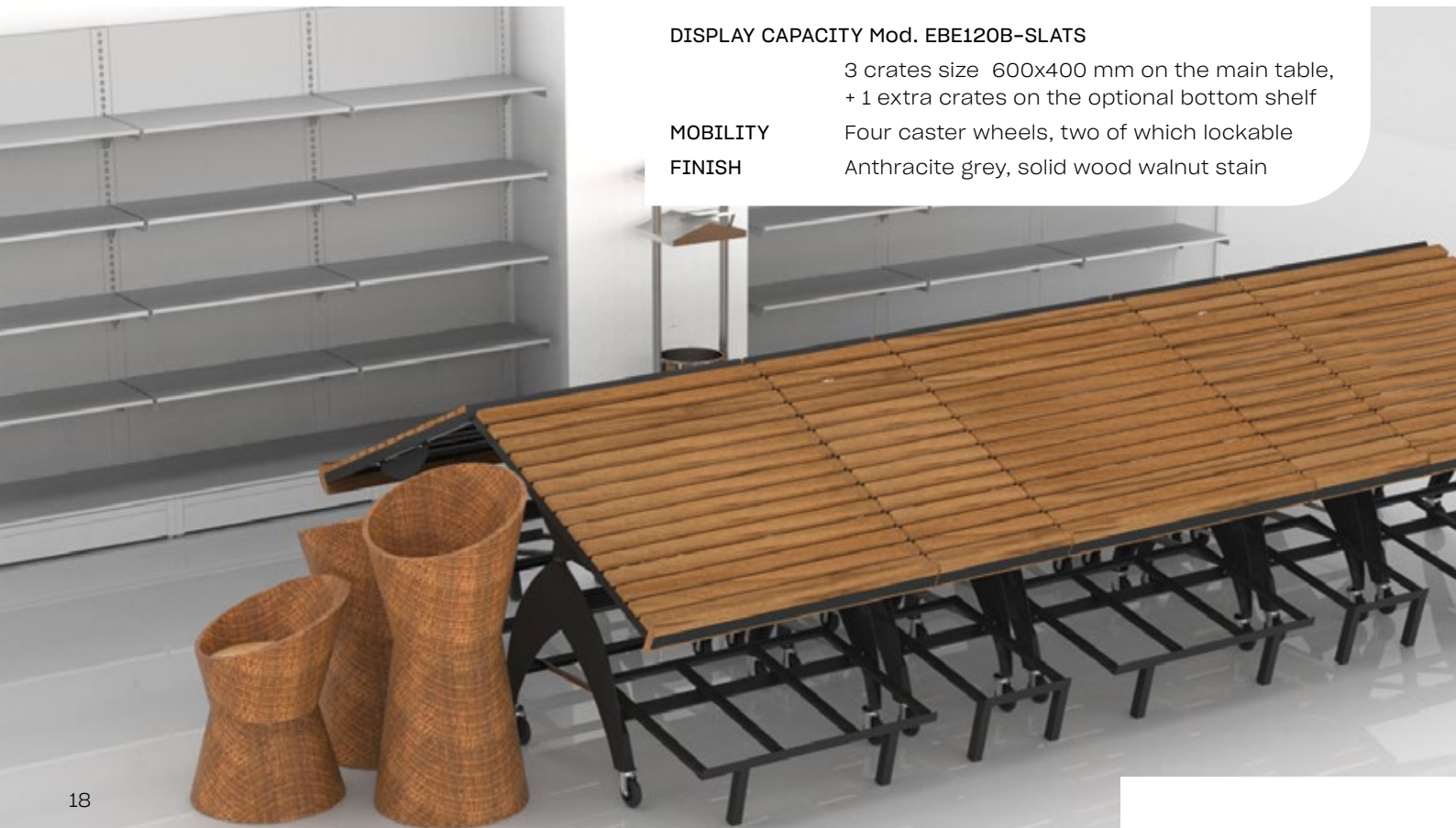
DESCRIZIONE	Struttura in metallo verniciato antigraffio, piano con doghe in legno massello
REGOLAZIONI	Varie inclinazioni del piano
ESPOSIZIONE Mod. EBE60B doghe	3 cassette 600x400 mm su piano base + 1 cassette con riserva a terra opzionale
MOBILITÀ	Quattro ruote piroettanti in gomma di cui due con blocco
FINITURE	Grigio antracite opaco, legno massello tinto noce

EBE60-SLATS

SLATTED WOOD TILTING FRESH PRODUCE DISPLAY UNIT

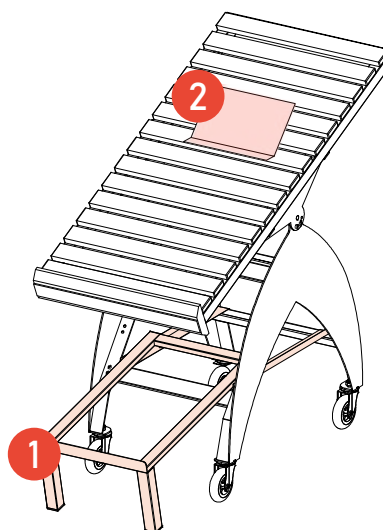
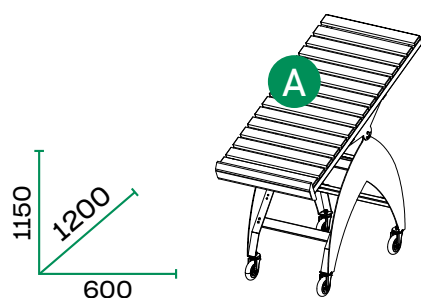
BASIC EQUIPMENT

DESCRIPTION	Structure in painted metal, table with slates in solid wood
SETTINGS	Various inclination angles of the table
DISPLAY CAPACITY Mod. EBE120B-SLATS	3 crates size 600x400 mm on the main table, + 1 extra crates on the optional bottom shelf
MOBILITY	Four caster wheels, two of which lockable
FINISH	Anthracite grey, solid wood walnut stain



EBE60B-DOGHE

Wood-slatted F&V tilting display unit



ACCESSORI

PIANO RISERVA A TERRA

Aumenta la capacità espositiva sul livello inferiore. All'occorrenza può essere comodamente riposto nell'apposito alloggiamento sotto l'espositore.

SUPPORTO FERMA CASSETTE

Aumenta la capacità espositiva sul livello inferiore. All'occorrenza può essere comodamente riposto nell'apposito alloggiamento sotto l'espositore.

ACCESSORIES

1 BOTTOM STOCK SHELF

Creates an extra level on bottom expanding the display capacity; the shelf can be located in the special venue on the bottom when not necessary.

2 CRATE SUPPORT BRACKET

In stainless steel. Supports the F&V crates on the top avoiding their sliding.

	DIMENSIONI / DIMENSIONS				PESO KG WEIGHT	FINITURA FINISH	CODICE ORDER CODE	
	L mm	P mm	H mm	Ø mm				
A	600	1200	1150	-	39	VO.GA	-	EC60B.W0.000
1	400	650	240	-	5,30	VO.GA	-	EC60B.V0.010
2	300	30	220	-	0,60	IO	-	EC120.I0.001

FINITURE FINISHES

FINITURA STRUTTURA STRUCTURE FINISH

VO GA

Metallo
verniciato
Painted
metal

RAL7016
Grigio antracite
opaco
Anthracite grey



LN

LEGNO MASSELLO
pino tinto noce
SOLID WOOD
pine with walnut stain

EBE120R

Espositore ortofrutta con riserva carrellata

UNA FUNZIONALITÀ IN PIÙ
An extra availment

EBE120R

ESPOSITORE ORTOFRUTTA CON RISERVA CARRELLATA

DOTAZIONE BASE

DESCRIZIONE	Telaio tubolare in metallo verniciato, piano in lamiera zincata, frontali dogati in legno nobilitato
REGOLAZIONI	Quattro inclinazioni e richiudibile
ESPOSIZIONE	6 cassette 600x400 mm sul piano e alloggio preconfezionati sulla riserva carrellata
MOBILITÀ	Quattro ruote piroettanti in gomma di cui due con freno
FINITURE	Nero RAL 9005, lamiera zincata, varie essenze di nobilitato.

EBE120R

F&V DISPLAY UNIT WITH STOCK TROLLEY

BASIC EQUIPMENT

DESCRIPTION	Structure in rectangular-section metal tubing, galvanized sheet table, wooden slats
SETTINGS	4 tilting angles, open/close bottom stock
DISPLAY	6 crates size 600x400 mm and packed products on bottom stock trolley
MOBILITY	4 caster rubber wheels 2 of which lockable
FINISH	Glossy black RAL 9005, selection of wood finishes



Modello completo di accessorio nr. 4
Model with accessory no. 4

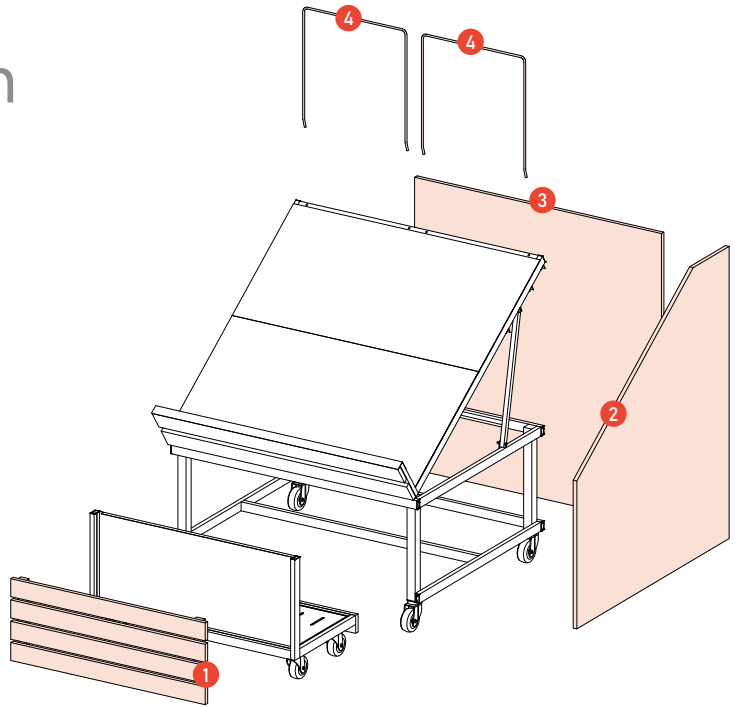
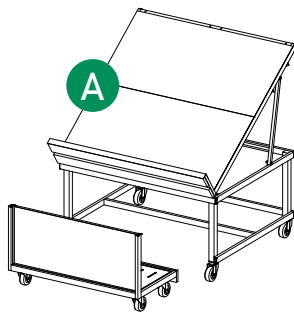
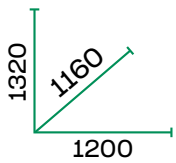


Doppio uso dello stock

□ aperto per esporre ■ chiuso come vano riserva

EBE120R

F&V display unit with stock trolley



ACCESSORI

FINITURA DOGATA PER RISERVA CARRELLATA



WOOD-SLATTED FRONT FOR STOCK TROLLEY

FIANCO DI CHIUSURA IN NOBILITATO



LATERAL SIDE WOOD PANEL

CHIUSURA POSTERIORE IN NOBILITATO



REAR SIDE WOOD PANEL

PORTAPREZZI



POS HOLDER

in metallo verniciato nero lucido

painted metal glossy black

ACCESSORIES

	DIMENSIONI / DIMENSIONS				PESO KG WEIGHT	FINITURA STRUTTURA STRUCTURE FINISH	CODICE ORDER CODE	
	L mm	P mm	H mm	= mm				
A	1200	1160	1320	-	70	VO.NE	EC120R .VO. 000 *	
1	950	-	365	40	5,30	-	EC120R .NO. 001 *	
2	1200	-	1305	20	-	-	EC120R .NO. 010 *	
3	1200	-	1305	20	-	-	EC120R .NO. 012 *	
4	500	-	510	Ø 8	0,60	VO.NE	EC120P .VO. 004	

FINITURE FINISHES

FINITURA STRUTTURA STRUCTURE FINISH		* LEGNO NOBILITATO VARIANTI WOOD FINISH SELECTION		"FINITURE" a pagina 82	
VO Metallo verniciato Painted metal	NE RAL9005 Nero Black	 ROVERE MORO DARK OAK RM -	 PRIMITIVO RAW OAK PR -	 ROVERE NATURALE NATURAL OAK RN -	 GRIGIO ANTRACITE ANTHRACITE GREY GA -
ZO Lamiere zincate Galvanized steel		 ROVERE CHIARO LIGHT OAK RC -	 ROVERE BRUNO BROWNISH OAK RV -	 GRIGIO TITANIO TITANIUM GREY GT -	 NERO OPACO BLACK MATT NO -

EBE60R

Espositore ortofrutta

UNA FUNZIONALITÀ IN PIÙ
An extra availment



Modello completo di accessorio nr. 4
Model with accessory no. 4

EBE60R

ESPOSITORE ORTOFRUTTA

DOTAZIONE BASE

DESCRIZIONE	Telaio tubolare in metallo verniciato, piano in lamiera zincata, frontali dogati in legno nobilitato
REGOLAZIONI	Quattro inclinazioni e richiudibile
ESPOSIZIONE	3 cassette 600x400 mm
MOBILITÀ	Quattro ruote piroettanti in gomma di cui due con freno
FINITURE	Nero lucido RAL 9005, lamiera zincata, varie essenze di nobilitato.

EBE60R

F&V DISPLAY UNIT

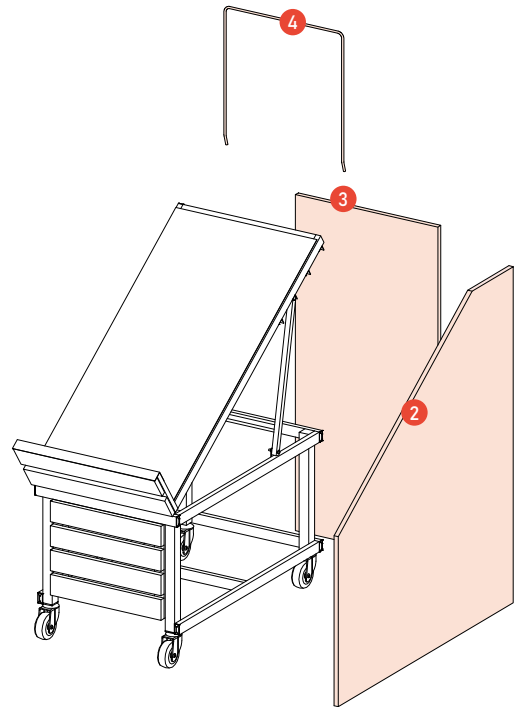
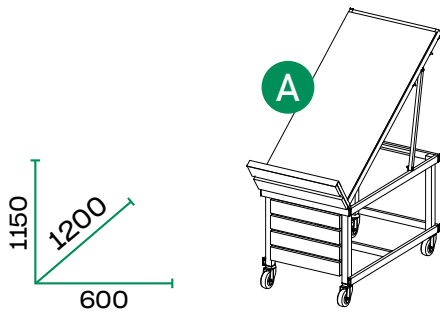
BASIC EQUIPMENT

DESCRIPTION	Structure in rectangular-section metal tubing, galvanized sheet table, wood-slatted fronts
SETTINGS	4 tilting angles, open/close bottom stock
DISPLAY	6 crates size 600x400 mm and double bottom stock trolley for packed products
MOBILITY	4 caster rubber wheels 2 of which lockable
FINISH	Glossy black RAL 9005, selection of wood finishes



EBE60R

F&V display unit with stock trolley



ACCESSORI

FIANCO DI CHIUSURA IN NOBILITATO



LATERAL SIDE WOOD PANEL

CHIUSURA POSTERIORE IN NOBILITATO



REAR SIDE WOOD PANEL

PORTAPREZZI



POS HOLDER

in metallo verniciato nero lucido

painted metal glossy black

	DIMENSIONI / DIMENSIONS				PESO KG WEIGHT	FINITURA STRUTTURA STRUCTURE FINISH	CODICE ORDER CODE	
	L mm	P mm	H mm	= mm				
A	600	1160	1335	-	34	VO.NE	EC60R .V0. 000 *	
2	1200	-	1305	20		-	EC120R .N0. 010 *	
3	600	-	1305	20		-	EC60R .N0. 012 *	
4	500	-	510	Ø 8	0,60	VO.NE	EC120P .V0. 004	

FINITURE FINISHES

FINITURA STRUTTURA STRUCTURE FINISH		* LEGNO NOBILITATO VARIANTI WOOD FINISH SELECTION		"FINITURE" a pagina 82	
VO	NE	ROVERE MORO DARK OAK RM -	PRIMITIVO RAW OAK PR -	ROVERE NATURALE NATURAL OAK RN -	GRIGIO ANTRACITE ANTHRACITE GREY GA -
Metallo verniciato Painted metal	RAL9005 Nero Black	ROVERE CHIARO LIGHT OAK RC -	ROVERE BRUNO BROWNISH OAK RV -	GRIGIO TITANIO TITANIUM GREY GT -	NERO OPACO BLACK MATT NO -
ZO	Lamiere zincata Galvanized steel				

EBE120P

Espositore ortofrutta con riserva

UNA FUNZIONALITÀ IN PIÙ
An extra availment

new



Modello completo di accessorio nr. 1
Model with accessory no. 1



EBE120P

ESPOSITORE ORTOFRUTTA CON PIANO RISERVA

DOTAZIONE BASE

DESCRIZIONE	Telaio tubolare in metallo verniciato, piano in lamiera zincata, legno nobilitato
REGOLAZIONI	Due inclinazioni del piano e richiudibile
ESPOSIZIONE	6 cassette 600x400 mm sul piano, e alloggio preconfezionati sulla riserva
MOBILITÀ	Quattro ruote piroettanti in gomma di cui due con freno
FINITURE	Nero RAL 9005, lamiera zincata, varie essenze di nobilitato.

EBE120P

F&V DISPLAY UNIT WITH STOCK SHELF

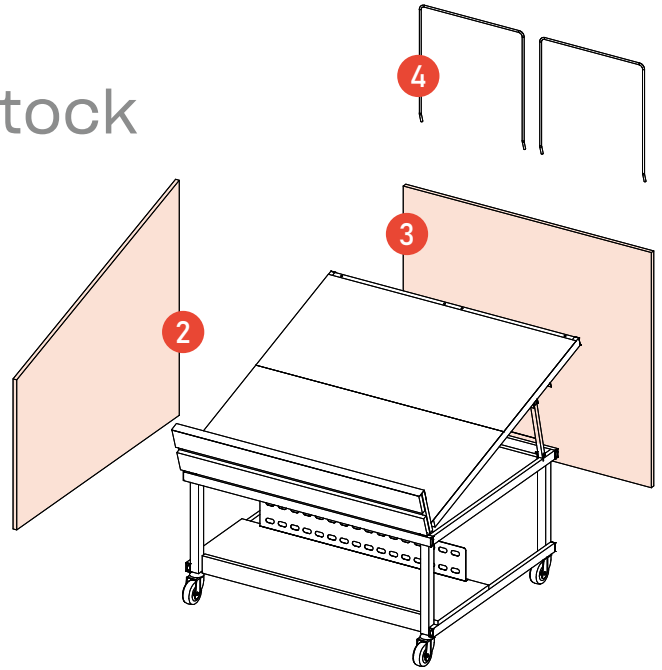
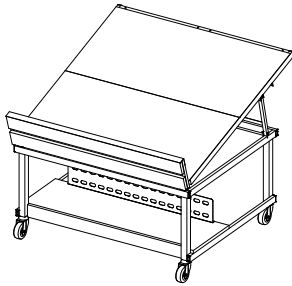
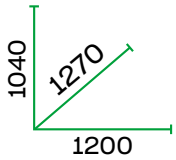
BASIC EQUIPMENT

DESCRIPTION	Structure in rectangular-section metal tubing, galvanized sheet table, wooden slats
SETTINGS	Table with two inclinations and closable
DISPLAY	6 crates size 600x400 mm and packed products on bottom stock trolley
MOBILITY	4 caster rubber wheels 2 of which lockable
FINISH	Black RAL 9005, selection of wood finishes



EBE120P

F&V display unit with stock



ACCESSORI

FIANCO DI CHIUSURA IN NOBILITATO



LATERAL SIDE WOOD PANEL

CHIUSURA POSTERIORE IN NOBILITATO



REAR SIDE WOOD PANEL

PORTAPREZZI



POS HOLDER

in metallo verniciato nero lucido

painted metal glossy black

	DIMENSIONI / DIMENSIONS				PESO KG WEIGHT	FINITURA STRUTTURA STRUCTURE FINISH	CODICE ORDER CODE	
	L mm	P mm	H mm	= mm				
A	1200	1270	1040	-	70	VO.NE	EC120P .VO. 000 *	
2	1280	-	1080	20	-	-	EC120P .NO. 010 *	
3	600	-	1305	20	-	-	EC120P .NO. 012 *	
4	500	-	510	Ø 8	0,60	VO.NE	EC120P .VO. 004	

FINITURE FINISHES

FINITURA STRUTTURA STRUCTURE FINISH		* LEGNO NOBILITATO VARIANTI WOOD FINISH SELECTION		"FINITURE" a pagina 82	
VO	NE	ROVERE MORO DARK OAK RM -	PRIMITIVO RAW OAK PR -	ROVERE NATURALE NATURAL OAK RN -	GRIGIO ANTRACITE ANTHRACITE GREY GA -
Metallo verniciato Painted metal	RAL9005 Nero Black	ROVERE CHIARO LIGHT OAK RC -	ROVERE BRUNO BROWNISH OAK RV -	GRIGIO TITANIO TITANIUM GREY GT -	NERO OPACO BLACK MATT NO -
ZO	Lamiera zincata Galvanized steel				

EBE120

Espositore ortofrutta

L'ATTITUDINE VERSATILE
A versatile attitude



Modello completo di accessorio nr. **2 3 4** RP
Model with accessory no.

EBE120R

ESPOSITORE ORTOFRUTTA CON RISERVA CARRELLATA

DOTAZIONE BASE

DESCRIZIONE	Telaio tubolare in metallo verniciato, piano in lamiera zincata, legno nobilitato
REGOLAZIONI	Quattro inclinazioni e richiudibile
ESPOSIZIONE	6 cassette 600x400 mm sul piano e alloggio preconfezionati sulla riserva carrellata
MOBILITÀ	Quattro ruote piroettanti in gomma di cui due con freno
FINITURE	Nero lucido RAL 9005, lamiera zincata, varie essenze di nobilitato.





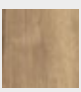

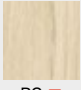

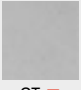

EBE120R

F&V DISPLAY UNIT WITH STOCK TROLLEY

BASIC EQUIPMENT

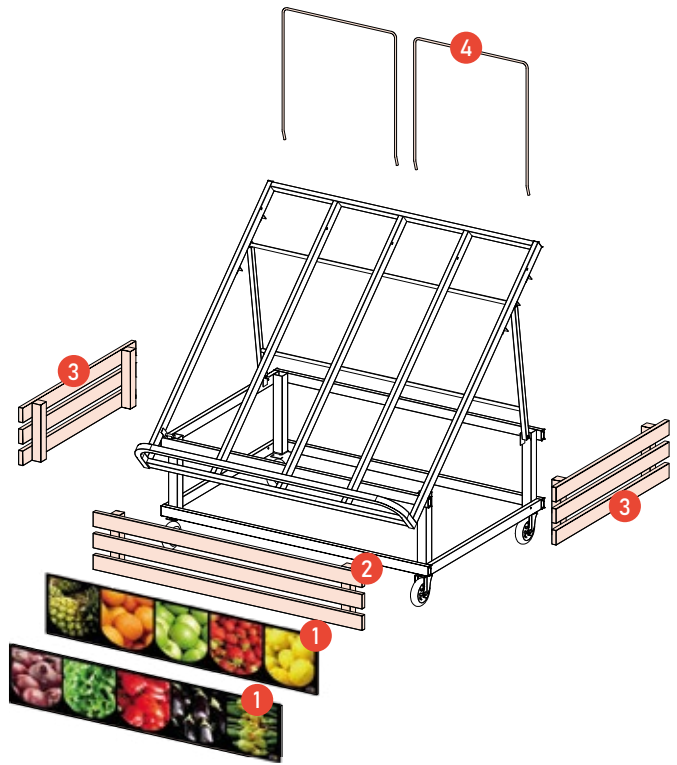
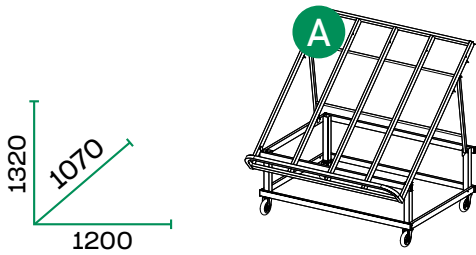
DESCRIPTION	Structure in rectangular-section metal tubing, galvanized sheet table, wooden slats
SETTINGS	4 tilting angles, open/close bottom stock
DISPLAY	6 crates size 600x400 mm and packed products on bottom stock trolley
MOBILITY	4 caster rubber wheels 2 of which lockable
FINISH	Glossy black RAL 9005, selection of wood finishes

FINITURE FINISHES

FINITURA STRUTTURA STRUCTURE FINISH		*  LEGNO NOBILITATO VARIANTI WOOD FINISH SELECTION				 "FINITURE" a pagina 82	
VO Metallo verniciato Painted metal	NE RAL9005 Nero Black	 ROVERE MORO DARK OAK RM -	 PRIMITIVO RAW OAK PR -	 ROVERE NATURALE NATURAL OAK RN -	 GRIGIO ANTRACITE ANTHRACITE GREY GA -		
		 ROVERE CHIARO LIGHT OAK RC -	 ROVERE BRUNO BROWNISH OAK RV -	 GRIGIO TITANIO TITANIUM GREY GT -	 LEGNO MASSELLO tinto noce SOLID WOOD walnut stain LN -		

EBE120

F&V display unit



ACCESSORI

PANNELLO FRONTALE FOREX STAMPA A COLORI

1

FRONT FOREX PANEL COLOURED PRINT

COPERTURA FRONTALE CON DOGHE IN LEGNO

2

FRONT SLATTED COVERING

COPERTURA LATERALE CON DOGHE IN LEGNO

3

LATERAL SLATTED COVERING

PORTAPREZZI

in metallo verniciato nero lucido

4

POS HOLDER

painting metal glossy black

	DIMENSIONI / DIMENSIONS				PESO KG WEIGHT	FINITURA STRUTTURA STRUCTURE FINISH	CODICE ORDER CODE	
	L mm	P mm	H mm	= mm				

A



	1200	1070	1320	-	44	VO.NE	EC120 .V0. 000	
1	STAMPA FRUTTA FRUITS PRINT	1153	-	237	3	0,30	-	EC120 .F0. 008 FR
	STAMPA VERDURA VEGETABLES PRINT	1153	-	237	3	0,30	-	EC120 .F0. 008 VE
2	LEGNO NATURALE SOLID WOOD	1200	-	235	20	-	-	EC120 .W0. 003
	NOBILITATO MANUFACTURED WOOD	1200	-	235	20	-	-	EC120 .N0. 003 *
3	LEGNO NATURALE SOLID WOOD	790	-	235	20	-	-	EC60 .W0. 002
	NOBILITATO MANUFACTURED WOOD							EC60 .N0. 002 *
4		500	-	510	Ø 8	0,80	VO.NE	EC120P .V0. 004

EBE60

Espositore ortofrutta

IL MODELLO SENZA TEMPO
The timeless model



Modello completo di accessorio rif. **2 3 4**  RV
Model with accessory ref. **2 3 4**  RV

EBE60

ESPOSITORE ORTOFRUTTA

DOTAZIONE BASE

DESCRIZIONE	Telaio tubolare in metallo verniciato senza spigoli vivi OPZIONALE: piano in acciaio INOX
REGOLAZIONI	Quattro inclinazioni e richiudibile
ESPOSIZIONE	3 cassette 600x400 mm
MOBILITÀ	Quattro ruote piroettanti in gomma di cui due con freno
FINITURE	Nero lucido RAL 9005





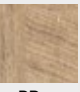
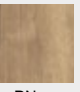

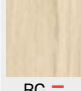
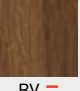


EBE60

F&V DISPLAY UNIT

BASIC EQUIPMENT

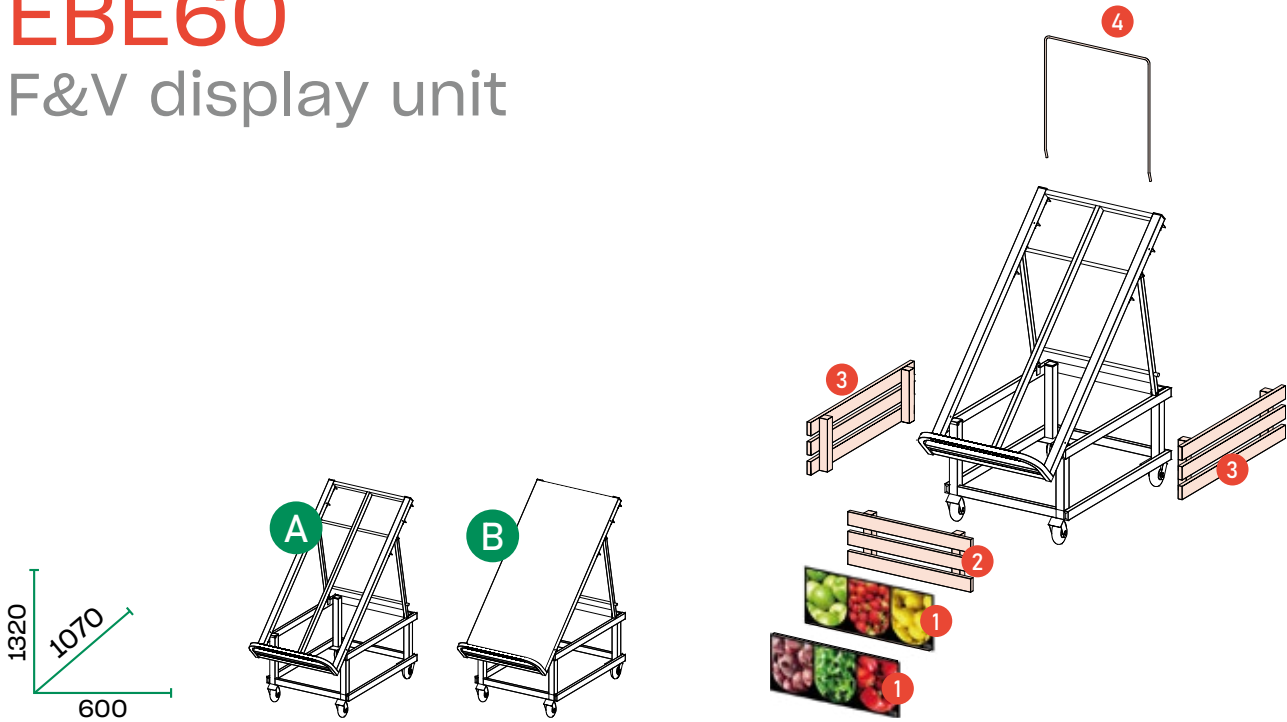
DESCRIPTION	Rectangular-section metal tubing with no sharp edges OPTIONAL: stainless steel sheet cover
SETTINGS	4 tilting angles, closable
DISPLAY	3 crates size 600x400 mm
MOBILITY	4 caster wheels 2 of which lockable
FINISH	Glossy black RAL 9005

FINITURE FINISHES

FINITURA STRUTTURA STRUCTURE FINISH		*  LEGNO NOBILITATO VARIANTI WOOD FINISH SELECTION				 "FINITURE" a pagina 82	
VO Metallo verniciato Painted metal	NE RAL9005 Nero Black 	 ROVERE MORO DARK OAK RM -	 PRIMITIVO RAW OAK PR -	 ROVERE NATURALE NATURAL OAK RN -	 GRIGIO ANTRACITE ANTHRACITE GREY GA -		
		 ROVERE CHIARO LIGHT OAK RC -	 ROVERE BRUNO BROWNISH OAK RV -	 GRIGIO TITANIO TITANIUM GREY GT -	 LEGNO MASSELLO tinto noce SOLID WOOD walnut stain LN -		

EBE60

F&V display unit



ACCESSORI

PANNELLO FRONTALE FOREX STAMPA A COLORI

1

ACCESSORIES

FRONT FOREX PANEL COLOURED PRINT

COPERTURA FRONTALE CON DOGHE IN LEGNO

2

FRONT SLATTED COVERING

COPERTURA LATERALE CON DOGHE IN LEGNO

3

LATERAL SLATTED COVERING

PORTAPREZZI

in metallo verniciato nero lucido

4

POS HOLDER

painted metal glossy black

	DIMENSIONI / DIMENSIONS				PESO KG WEIGHT	FINITURA STRUTTURA STRUCTURE FINISH	CODICE ORDER CODE	
	L mm	P mm	H mm	= mm				
A	600	1070	1320	-	34	VO.NE	EC60 .V0. 000	
B	600	1070	1320	-	40	VO.NE	EC60 .I0. 000	

1	STAMPA FRUTTA FRUITS PRINT	553	-	237	3	0,15	-	EC60 .F0. 007 FR
	STAMPA VERDURA VEGETABLES PRINT	553	-	237	3	0,15	-	EC60 .F0. 007 VE
2	LEGNO NATURALE SOLID WOOD	600	-	235	20	-	-	EC60 .W0. 003
	NOBILITATO MANUFACTURED WOOD	600	-	235	20	-	-	EC60 .N0. 003 *
3	LEGNO NATURALE SOLID WOOD	790	-	235	20	-	-	EC60 .W0. 002
	NOBILITATO MANUFACTURED WOOD	790	-	235	20	-	-	EC60 .N0. 002 *
4		500	-	510	Ø 8	0,80	VO.NE	EC120P .V0. 004

EBE120-DOGHE

Espositore ortofrutta con doghe in massello

IL MODELLO SENZA TEMPO
The timeless model



EBE120 - DOGHE

ESPOSITORI ORTOFRUTTA CON DOGHE

DOTAZIONE BASE

DESCRIZIONE	Telaio tubolare in metallo verniciato senza spigoli vivi, piano dogato in legno massello
REGOLAZIONI	Quattro inclinazioni e richiudibile
ESPOSIZIONE	6 cassette 600x400 mm
MOBILITÀ	Quattro ruote piroettanti in gomma di cui due con freno
FINITURE	Nero lucido RAL 9005, legno tinto noce

EBE120 - SLATS





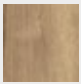


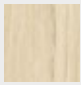



SOLID WOOD-SLATTED F&V DISPLAY UNIT

BASIC EQUIPMENT

DESCRIPTION	Rectangular-section metal tubing with no sharp edges, solid wood slatted table
SETTINGS	4 tilting angles, closable
DISPLAY	6 crates size 600x400 mm
MOBILITY	4 caster rubber wheels 2 of which lockable
FINISH	Glossy black RAL 9005, pine wood with walnut stain

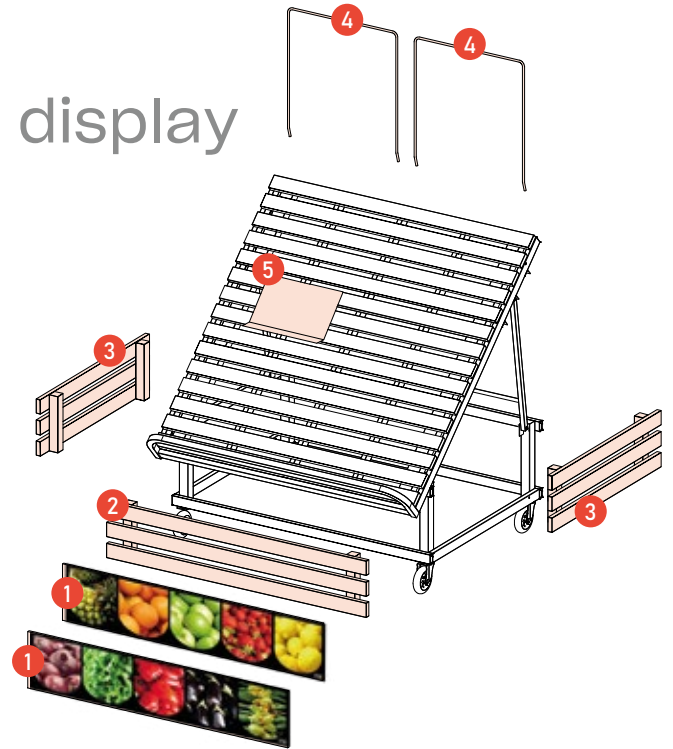
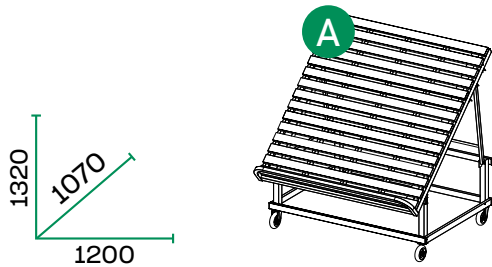
Modello completo di accessorio rif. **2 3 4** LN
Model with accessory ref. **2 3 4** LN

FINITURE FINISHES

FINITURA STRUTTURA STRUCTURE FINISH		*  LEGNO NOBILITATO VARIANTI WOOD FINISH SELECTION	 "FINITURE" a pagina 82			
VO Metallo verniciato Painted metal	NE RAL9005 Nero Black	 ROVERE MORO DARK OAK RM -	 PRIMITIVO RAW OAK PR -	 ROVERE NATURALE NATURAL OAK RN -	 GRIGIO ANTRACITE ANTHRACITE GREY GA -	
 LN -	LEGGNO MASSELLO tinto noce SOLID WOOD walnut stain	 ROVERE CHIARO LIGHT OAK RC -	 ROVERE BRUNO BROWNISH OAK RV -	 GRIGIO TITANIO TITANIUM GREY GT -	 NERO OPACO BLACK MATT NO -	

EBE120-DOGHE

Solid wood-slatted F&V display



ACCESSORI

PANNELLO FRONTALE FOREX STAMPA A COLORI

1

ACCESSORIES

FRONT FOREX PANEL COLOURED PRINT

COPERTURA FRONTALE CON DOGHE IN LEGNO

2

FRONT SLATTED COVERING

COPERTURA LATERALE CON DOGHE IN LEGNO

3

LATERAL SLATTED COVERING

PORTAPREZZI

in metallo verniciato nero lucido

4

POS HOLDER

painted metal glossy black

SUPPORTO FERMA CASSETTE

Aumenta la capacità espositiva su un livello inferiore.
All'occorrenza può essere comodamente riposto
nell'apposito alloggiamento sotto l'espositore.

5

CRATE SUPPORT BRACKET

In stainless steel. Supports the F&V crates on the top
avoiding their sliding.

DIMENSIONI / DIMENSIONS					PESO KG WEIGHT	FINITURA STRUTTURA STRUCTURE FINISH	CODICE ORDER CODE
L mm	P mm	H mm	= mm				

A

	1200	1070	1320	-	44	VO.NE	EC120 .W0. 000	
1	STAMPA FRUTTA FRUITS PRINT	1153	-	237	3	0,30	-	EC120 .F0. 008 FR
	STAMPA VERDURA VEGETABLES PRINT	1153	-	237	3	0,30	-	EC120 .F0. 008 VE
2	LEGNO NATURALE SOLID WOOD	600	-	235	20		-	EC120 .W0. 003
	NOBILITATO MANUFACTURED WOOD	600	-	235	20		-	EC120 .N0. 003 *
3	LEGNO NATURALE SOLID WOOD	790	-	235	20		-	EC60 .W0. 002
	NOBILITATO MANUFACTURED WOOD	790	-	235	20		-	EC60 .N0. 002 *
4		500	-	510	Ø 8	0,80	VO.NE	EC120P .V0. 004
5		300	30	220	-	0,80	IO	EC120 .I0. 001

EBE60-DOGHE

Espositore ortofrutta con doghe in massello

IL MODELLO SENZA TEMPO
The timeless model



Modello completo di accessorio rif. **2 3 4** LN
Model with accessory ref. **2 3 4** LN

EBE60 – DOGHE

ESPOSITORE ORTOFRUTTA CON DOGHE

DOTAZIONE BASE

DESCRIZIONE	Telaio tubolare in metallo verniciato senza spigoli vivi, piano dogato in legno massello
REGOLAZIONI	Quattro inclinazioni e richiudibile
ESPOSIZIONE	3 cassette 600x400 mm
MOBILITÀ	Quattro ruote piroettanti in gomma di cui due con freno
FINITURE	Nero lucido RAL 9005, legno tinto noce



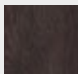






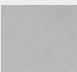

EBE120B – SLATS

SOLID WOOD-SLATTED F&V DISPLAY UNIT

BASIC EQUIPMENT

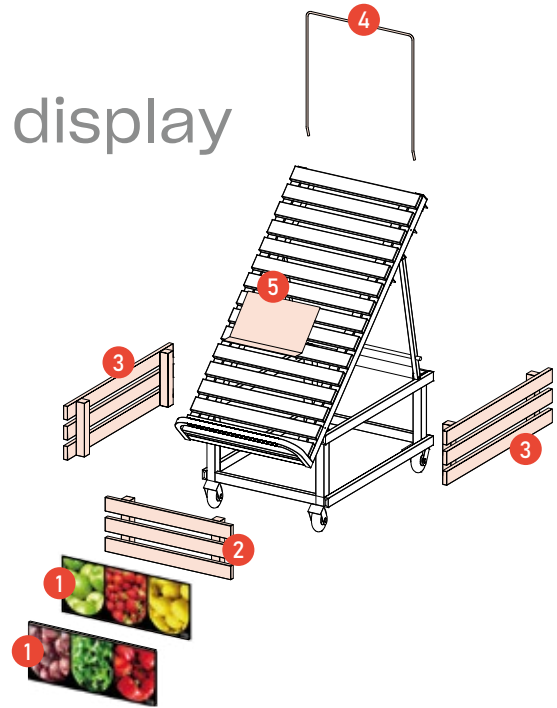
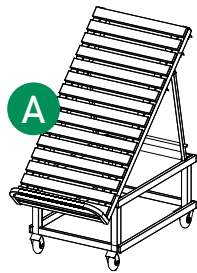
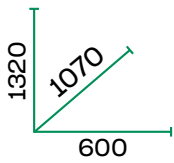
DESCRIPTION	Structure in rectangular-section metal tubing with no sharp edges, solid wood slatted table
SETTINGS	4 tilting angles, closable
DISPLAY	3 crates size 600x400 mm
MOBILITY	4 caster rubber wheels 2 of which lockable
FINISH	Glossy black RAL 9005, pine wood with walnut stain

FINITURE FINISHES

FINITURA STRUTTURA STRUCTURE FINISH		*  LEGNO NOBILITATO VARIANTI WOOD FINISH SELECTION	 "FINITURE" a pagina 82			
VO Metallo verniciato Painted metal	NE RAL9005 Nero Black	 ROVERE MORO DARK OAK RM -	 PRIMITIVO RAW OAK PR -	 ROVERE NATURALE NATURAL OAK RN -	 GRIGIO ANTRACITE ANTHRACITE GREY GA -	
 LN -	LEGNO MASSELLO tinto noce SOLID WOOD walnut stain	 ROVERE CHIARO LIGHT OAK RC -	 ROVERE BRUNO BROWNISH OAK RV -	 GRIGIO TITANIO TITANIUM GREY GT -	 NERO OPACO BLACK MATT NO -	

EBE60-SLATS

Solid wood-slatted F&V display



ACCESSORI

PANNELLO FRONTALE FOREX STAMPA A COLORI

1

FRONT FOREX PANEL COLOURED PRINT

COPERTURA FRONTALE CON DOGHE IN LEGNO

2

FRONT SLATTED COVERING

COPERTURA LATERALE CON DOGHE IN LEGNO

3

LATERAL SLATTED COVERING

PORTAPREZZI

in metallo verniciato nero lucido

4

POS HOLDER

painted metal glossy black

SUPPORTO FERMA CASSETTE

Aumenta la capacità espositiva su un livello inferiore.
All'occorrenza può essere comodamente riposto
nell'apposito alloggiamento sotto l'espositore.

5

CRATE SUPPORT BRACKET

In stainless steel. Supports the F&V crates on the top
avoiding their sliding.

DIMENSIONI / DIMENSIONS					PESO KG WEIGHT	FINITURA STRUTTURA STRUCTURE FINISH	CODICE ORDER CODE
L mm	P mm	H mm	= mm				

A

	600	1070	1320	-	34	VO.NE	EC60.W0.000	
1	STAMPA FRUTTA FRUITS PRINT	553	-	237	3	0,15	-	EC60.F0.007FR
	STAMPA VERDURA VEGETABLES PRINT	553	-	237	3	0,15	-	EC60.F0.007VE
2	LEGNO NATURALE SOLID WOOD	600	-	235	20	-	-	EC60.W0.003
	NOBILITATO MANUFACTURED WOOD	600	-	235	20	-	-	EC60.N0.003*
3	LEGNO NATURALE SOLID WOOD	790	-	235	20	-	-	EC60.W0.002
	NOBILITATO MANUFACTURED WOOD	790	-	235	20	-	-	EC60.N0.002*
4		500	-	510	∅ 8	0,80	VO.NE	EC120P.V0.004
5		300	30	220	-	0,80	IO	EC120.I0.001



ideas



projects



production

POLIBIN H760

Espositore ortofrutta

© 2021

ISOLE DI FRESCHEZZA
Islands of freshness



Modello completo di accessorio rif.
Model with accessory ref.

1 2 3 5



POLIBIN H760

ESPOSITORE ORTOFRUTTA

DOTAZIONE BASE

DESCRIZIONE	Telaio tubolare in metallo verniciato senza spigoli vivi
ESPOSIZIONE	Scelta di contenitore inclinato o piatto, per esposizione di 4 cassette mm 400x600 o direttamente prodotto sfuso
MOBILITÀ	Quattro ruote piroettanti in gomma di cui due con blocco
FINITURE	Grigio antracite o nero

POLIBIN H760

FRESH PRODUCE DISPLAY BIN

BASIC EQUIPMENT

DESCRIPTION	Structure in square-section metal tubing with no sharp edges
DISPLAY	Choice of a flat or tilted metal container that can contain 4 crates standard mm 400x600 or loose products
MOBILITY	4 caster rubber wheels 2 of which lockable
FINISH	Anthracite grey or black coating

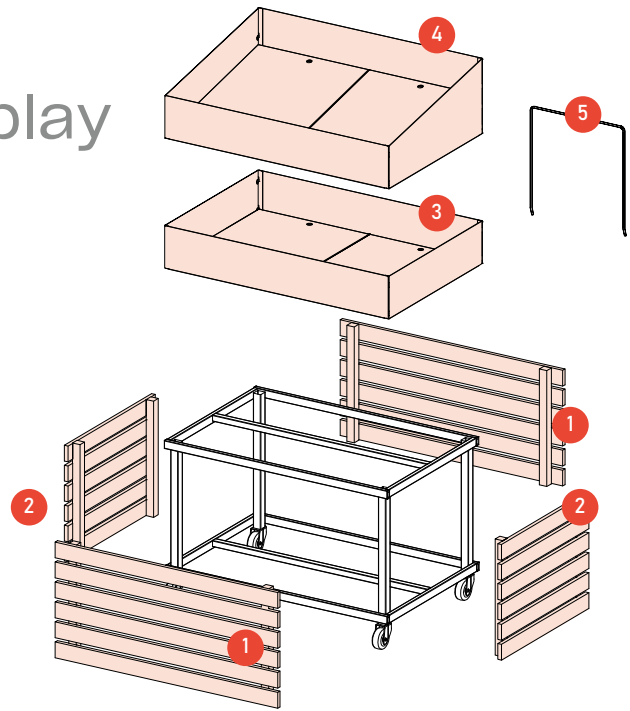
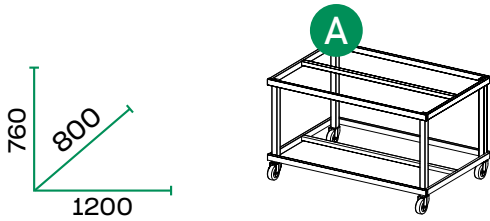


Esposizione su un livello basso ed orizzontale

non crea barriere visuali e valorizza la vista complessiva del reparto

POLIBIN H760

Wood-slatted F&V display



ACCESSORI

RIVESTIMENTO DOGATO LATO FRONTE / RETRO

1 FRONT RARE SIDE WOOD SLATTED COVERING

RIVESTIMENTO DOGATO LATERALE

2 LATERAL WOOD SLATTED COVERING

VASCA DRITTA in metallo verniciato

3 TOP FLAT CONTAINER painted metal

VASCA INCLINATA in metallo verniciato

4 TOP TILTED CONTAINER painted metal

PORTAPREZZI in metallo verniciato

5 POS HOLDER painted metal

ACCESSORIES

	DIMENSIONI / DIMENSIONS				PESO KG WEIGHT	FINITURA STRUTTURA STRUCTURE FINISH	CODICE ORDER CODE	
	L mm	P mm	H mm	= mm				
A	1200	800	760	-	16	VO	EBEGH .V0. 000	
1	1200	-	570	20	6,80	-	EBEGH .N0. 010 *	
2	760	-	570	20	5	-	EBEGH .N0. 011 *	
3	1210	810	210	-	25	VO	EBEG .V0. 020	
4	1210	810	210/370	-	32	VO	EBEG .V0. 021	
5	500	-	510	∅ 8	0,60	VO	EBEGP .V0. 004	

FINITURE FINISHES

FINITURA STRUTTURA STRUCTURE FINISH		* LEGNO NOBILITATO VARIANTI WOOD FINISH SELECTION				🔍 "FINITURE" a pagina 82	
VO Metallo verniciato Painted metal	GA RAL 7016 Grigio antracite opaco Anthracite grey	 RM - ROVERE MORO DARK OAK	 PR - PRIMITIVO RAW OAK	 RN - ROVERE NATURALE NATURAL OAK	 GA - GRIGIO ANTRACITE ANTHRACITE GREY		
	NE RAL9005 Nero Black	 RC - ROVERE CHIARO LIGHT OAK	 RV - ROVERE BRUNO BROWNISH OAK	 GT - GRIGIO TITANIO TITANIUM GREY	 NO - NERO OPACO BLACK MATT		

POLIBIN H660

Espositore ortofrutta

© 2021

ISOLE DI FRESCHEZZA
Islands of freshness



Modello completo di accessorio nr.
Model with accessory no.

1 2 3 5



POLIBIN H660

ESPOSITORE ORTOFRUTTA

DOTAZIONE BASE

DESCRIZIONE	Telaio tubolare in metallo verniciato senza spigoli vivi
ESPOSIZIONE	Scelta di contenitore inclinato o piatto, per esposizione di 4 cassette mm 400x600 o direttamente prodotto sfuso
MOBILITÀ	Quattro ruote piroettanti in gomma di cui due con blocco
FINITURE	Grigio antracite o nero

POLIBIN H660

FRESH PRODUCE DISPLAY BIN

BASIC EQUIPMENT

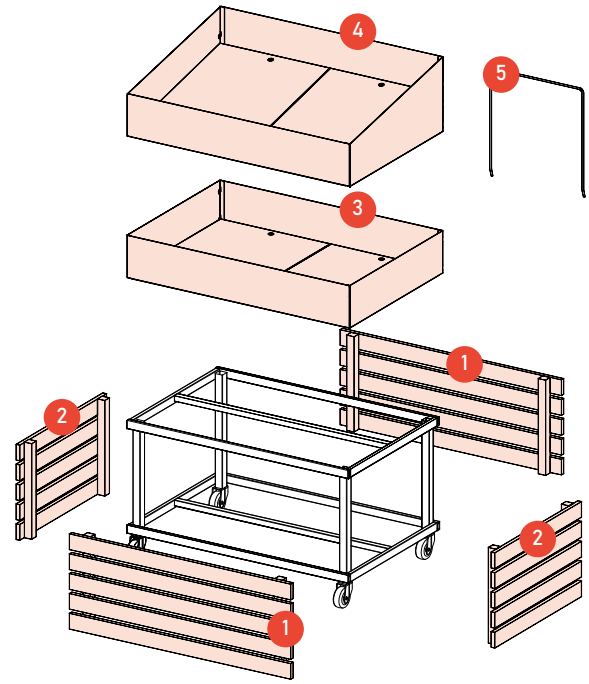
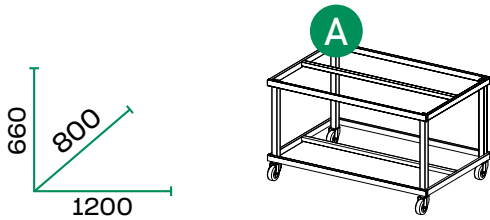
DESCRIPTION	Structure in square-section metal tubing with no sharp edges
DISPLAY	Choice of a flat or tilted metal container that can contain 4 crates standard mm 400x600 or loose products
MOBILITY	4 caster rubber wheels 2 of which lockable
FINISH	Anthracite grey or black coating



La linea POLIBIN può essere usata per creare l'intero layout, ma è anche un perfetto elemento per completare le corsie di espositori inclinati ed arricchire l'ambientazione con un tocco di legno

POLIBIN H660

Wood-slatted F&V display bin



ACCESSORI

RIVESTIMENTO DOGATO LATO FRONTE / RETRO



FRONT REAR SIDE WOOD SLATTED COVERING

RIVESTIMENTO DOGATO LATERALE



LATERAL WOOD SLATTED COVERING

VASCA DRITTA in metallo verniciato



TOP FLAT CONTAINER painted metal

VASCA INCLINATA in metallo verniciato



TOP TILTED CONTAINER painted metal

PORTAPREZZI in metallo verniciato



POS HOLDER painted metal

DIMENSIONI / DIMENSIONS				PESO KG WEIGHT	FINITURA STRUTTURA STRUCTURE FINISH	CODICE ORDER CODE
L mm	P mm	H mm	= mm			
A	1200	800	660	-	16	VO EBEG .VO. 000
1	1200	-	470	20	6,80	- EBEG .NO. 010 *
2	760	-	470	20	5	- EBEG .NO. 011 *
3	1210	810	210	-	25	VO EBEG .VO. 020
4	1210	810	210/370	-	32	VO EBEG .VO. 021
5	500	-	510	Ø 8	0,60	VO EBEGP .VO. 004

FINITURE FINISHES

FINITURA STRUTTURA STRUCTURE FINISH		* LEGNO NOBILITATO VARIANTI WOOD FINISH SELECTION				🔍 "FINITURE" a pagina 82	
VO Metallo verniciato Painted metal	GA RAL 7016 Grigio antracite opaco Anthracite grey	 RM - ROVERE MORO DARK OAK	 PR - PRIMITIVO RAW OAK	 RN - ROVERE NATURALE NATURAL OAK	 GA - GRIGIO ANTRACITE ANTHRACITE GREY		
NE RAL9005 Nero Black		 RC - ROVERE CHIARO LIGHT OAK	 RV - ROVERE BRUNO BROWNISH OAK	 GT - GRIGIO TITANIO TITANIUM GREY	 NO - NERO OPACO BLACK MATT		

POLIBIN R-H760

Espositore ortofrutta con doghe e ripiano

PER VALORIZZARE LO SPAZIO
The value of space



Modello completo di accessorio rif. 1 3 4
Model with accessory ref. 1 3 4



POLIBIN R-H760

ESPOSITORE ORTOFRUTTA CON DOGHE E RIPIANO

DOTAZIONE BASE

DESCRIZIONE	Telaio tubolare in metallo verniciato senza spigoli vivi. Mensola estraibile con guide e ripiano fisso inferiore in nobilitato, rivestimento dogato sui fianchi
ESPOSIZIONE	Scelta di contenitore inclinato o piatto, per esposizione di 4 cassette mm 400x600 o direttamente prodotto sfuso
MOBILITÀ	Quattro ruote piroettanti in gomma di cui due con blocco
FINITURE	Grigio antracite o nero, nobilitato in varie essenze

POLIBIN R-H760

FRESH PRODUCE DISPLAY BIN WITH SHELF

BASIC EQUIPMENT

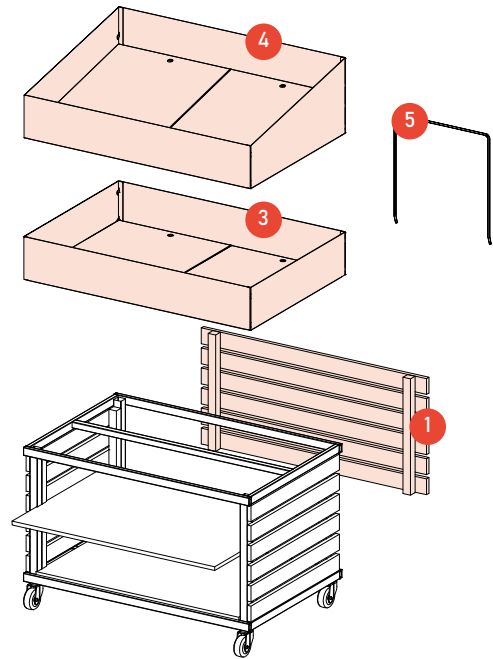
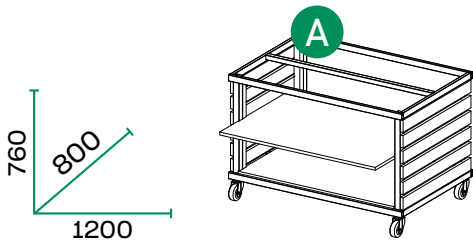
DESCRIPTION	Structure in square-section metal tubing with no sharp edges, sliding shelf with guides and fixed lower shelf, slatted cover on the sides
DISPLAY	Choice of a flat or tilted metal container that can contain 4 crates standard mm 400x600 or loose products
MOBILITY	4 caster rubber wheels 2 of which lockable
FINISH	Anthracite grey or black coating, different wood finishes

La mensola estraibile ottimizza lo spazio a disposizione,
è perfetta per i confezionati e per le operazioni di cross selling



POLIBIN R-H760

Wood-slatted F&V display bin with shelf



ACCESSORI

RIVESTIMENTO DOGATO RETRO

VASCA DRITTA in metallo verniciato

VASCA INCLINATA in metallo verniciato

PORTAPREZZI in metallo verniciato

ACCESSORIES

- 1** FRONT SIDE WOOD SLATTED COVERING
- 3** TOP FLAT CONTAINER painted metal
- 4** TOP TILTED CONTAINER painted metal
- 5** POS HOLDER painted metal

	DIMENSIONI / DIMENSIONS				PESO KG WEIGHT	FINITURA STRUTTURA STRUCTURE FINISH	CODICE ORDER CODE	
	L mm	P mm	H mm	= mm				
A	1200	800	760	-	70	VO	EBEGRH .V0. 000 *	
1	1200	-	470	20	6,80	-	EBEGH .N0. 010 *	
3	1210	810	210	-	25	VO	EBEG .V0. 020	
4	1210	810	210/370	-	32	VO	EBEG .V0. 021	
5	500	-	510	Ø 8	0,60	VO	EBEGP .V0. 004	

FINITURE FINISHES

FINITURA STRUTTURA STRUCTURE FINISH		* LEGNO NOBILITATO VARIANTI WOOD FINISH SELECTION				🔍 "FINITURE" a pagina 82	
VO Metallo verniciato Painted metal	GA RAL 7016 Grigio antracite opaco Anthracite grey	ROVERE MORO DARK OAK RM -	PRIMITIVO RAW OAK PR -	ROVERE NATURALE NATURAL OAK RN -	GRIGIO ANTRACITE ANTHRACITE GREY GA -		
NE RAL9005 Nero Black		ROVERE CHIARO LIGHT OAK RC -	ROVERE BRUNO BROWNISH OAK RV -	GRIGIO TITANIO TITANIUM GREY GT -	NERO OPACO BLACK MATT NO -		

POLIBIN R-H660

Espositore ortofrutta con doghe e ripiano

PER VALORIZZARE LO SPAZIO
The value of space



Modello completo di accessorio rif. 1 3 4
Model with accessory ref. 1 3 4



POLIBIN R-H660

ESPOSITORE ORTOFRUTTA CON RIPIANO

DOTAZIONE BASE

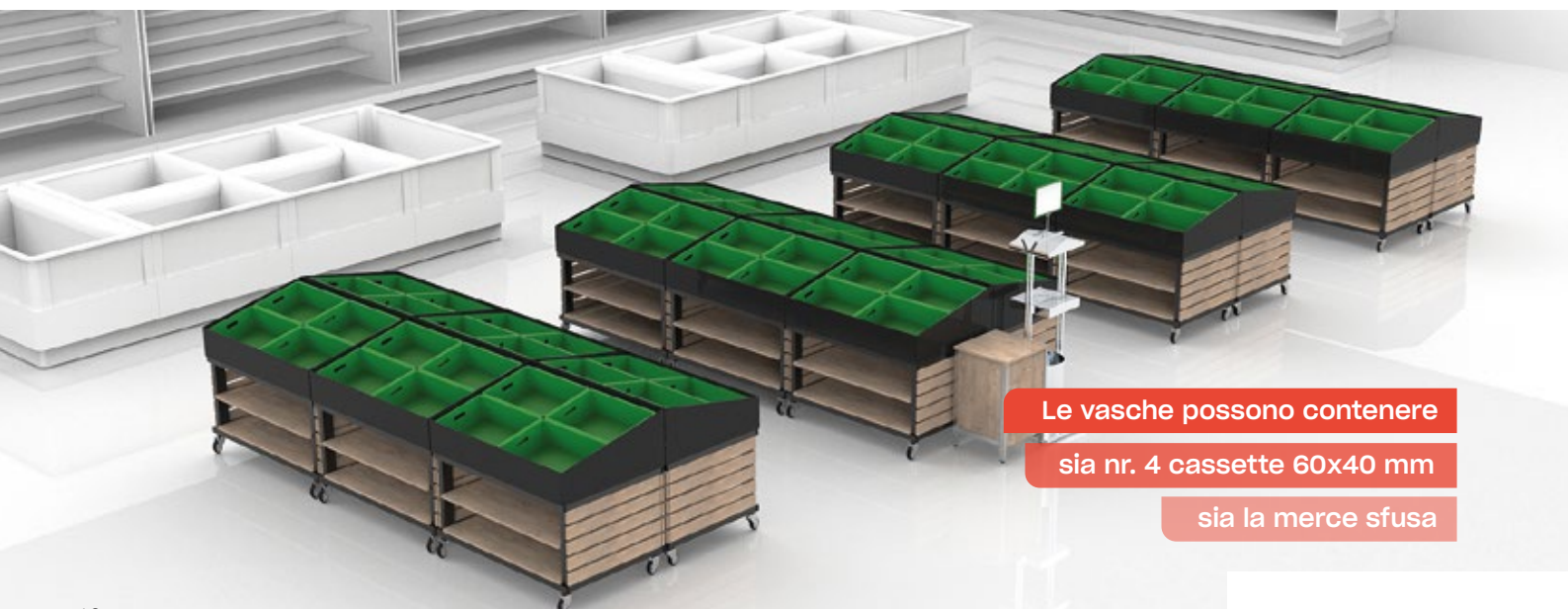
DESCRIZIONE	Telaio tubolare in metallo verniciato senza spigoli vivi. Mensola estraibile con guide e ripiano fisso in nobilitato, rivestimento dogato sui fianchi
ESPOSIZIONE	Scelta di contenitore inclinato o piatto, per esposizione di 4 cassette mm 400x600 o direttamente prodotto sfuso
MOBILITÀ	Quattro ruote piroettanti in gomma di cui due con blocco
FINITURE	Grigio antracite o nero, nobilitato in varie essenze

POLIBIN R-H660

FRESH PRODUCE DISPLAY BIN WITH SHELF

BASIC EQUIPMENT

DESCRIPTION	Structure in square-section metal tubing with no sharp edges, sliding shelf with guides and fixed shelf, slatted cover on the sides
DISPLAY	Choice of a flat or tilted metal container that can contain 4 crates standard mm 400x600 or loose products
MOBILITY	4 caster rubber wheels 2 of which lockable
FINISH	Anthracite grey or black coating, different wood finishes



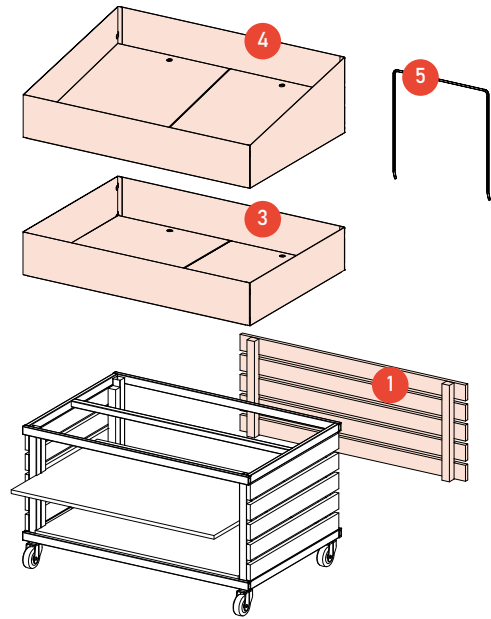
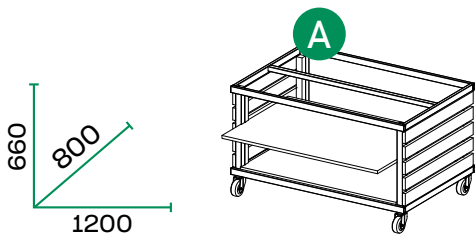
Le vasche possono contenere

sia nr. 4 cassette 60x40 mm

sia la merce sfusa

POLIBIN R-H660

Wood-slatted F&V display bin display bin



ACCESSORI

RIVESTIMENTO DOGATO RETRO

VASCA DRITTA in metallo verniciato

VASCA INCLINATA in metallo verniciato

PORTAPREZZI in metallo verniciato

ACCESSORIES

1 RARE SIDE WOOD SLATTED COVERING

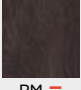

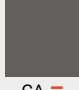




3 TOP FLAT CONTAINER painted metal

4 TOP TILTED CONTAINER painted metal

5 POS HOLDER painted metal

	DIMENSIONI / DIMENSIONS				PESO KG WEIGHT	FINITURA STRUTTURA STRUCTURE FINISH	CODICE ORDER CODE
	L mm	P mm	H mm	= mm			
A	1200	800	660	-	66	VO	EBEGR .VO. 000 *
1	1200	-	470	20	6,80	-	EBEG .NO. 010 *
3	1210	810	210	-	25	VO	EBEG .VO. 020
4	1210	810	210/370	-	32	VO	EBEG .VO. 021
5	500	-	510	Ø 8	0,60	VO	EBEGP .VO. 004

FINITURE FINISHES

FINITURA STRUTTURA STRUCTURE FINISH		* LEGNO NOBILITATO VARIANTI WOOD FINISH SELECTION			
VO Metallo verniciato Painted metal	GA RAL 7016 Grigio antracite opaco Anthracite grey	 ROVERE MORO DARK OAK RM -	 PRIMITIVO RAW OAK PR -	 ROVERE NATURALE NATURAL OAK RN -	 GRIGIO ANTRACITE ANTHRACITE GREY GA -
NE RAL9005 Nero Black		 ROVERE CHIARO LIGHT OAK RC -	 ROVERE BRUNO BROWNISH OAK RV -	 GRIGIO TITANIO TITANIUM GREY GT -	 NERO OPACO BLACK MATT NO -

PRODOTTI
TIPICI UMBRI



ORION

Espositore ortofrutta con schienale

© 2021

UN VERO PEZZO DI ARREDAMENTO
A true piece of furnishing



Modello completo di accessorio nr. 1 2
Model with accessory no. 1 2



ORION

ESPOSITORE CON SCHIENALE E RISERVA CARRELLATA

DOTAZIONE BASE

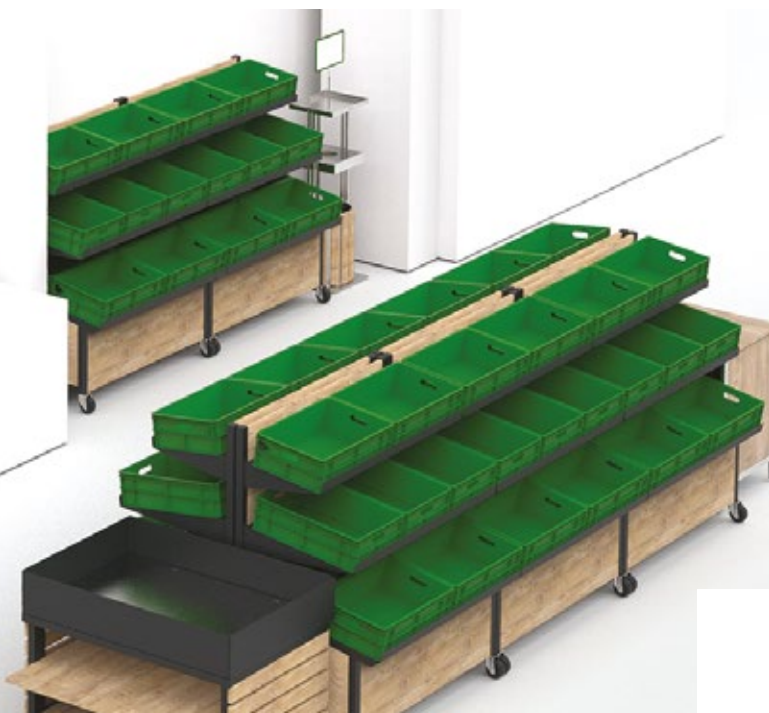
DESCRIZIONE	Telaio e mensole in metallo verniciato
ESPOSIZIONE	Piano inclinato fisso P800 mm e 2 piani (P600 mm e P400 mm) con altezza regolabile tramite la cremagliera, per un totale di 9 cassette 600x400 mm. Carrello bifacciale per esposizione prodotti confezionati (patate, cipolle) o chiuso come alloggio riserva.
MOBILITÀ	Ruote piroettanti in gomma di cui due con blocco.
FINITURE	Grigio antracite opaco antigraffio, nobilitato in varie essenze

ORION

FRESH PRODUCE DISPLAY UNIT WITH TROLLEY BOX

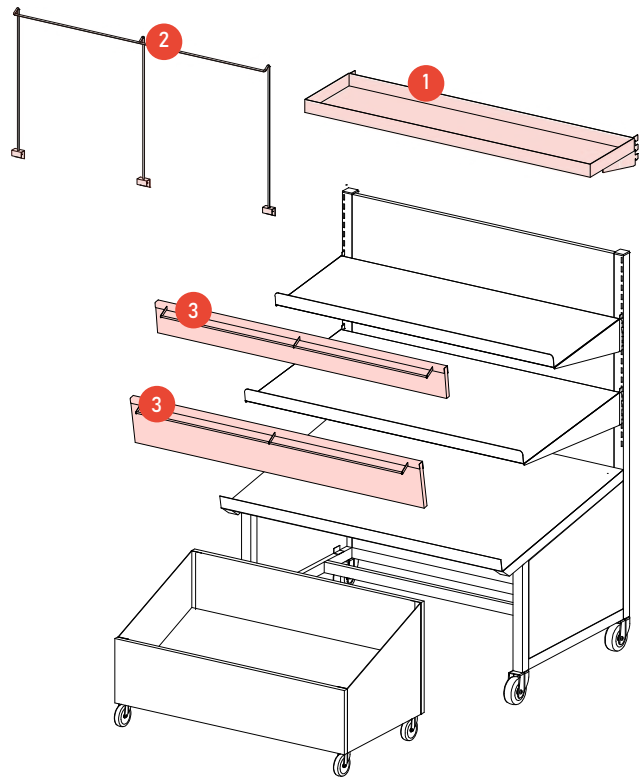
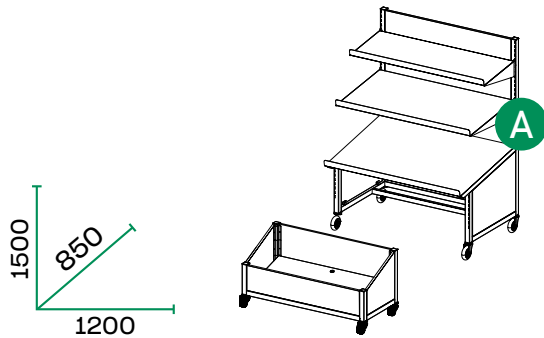
BASIC EQUIPMENT

DESCRIPTION	Structure in square section tubing with no sharp edges Fixed inclined shelf D800 mm and 2 shelves (D600 mm, D400 mm) with adjustable height Double-sided bottom trolley, for packed produce (potatoes, onions) or stock lodging
MOBILITY	4 caster rubber wheels 2 of which lockable
FINISH	Anthracite grey anti-scratch metal coating, different wood finishes



ORION

F&V display



ACCESSORI

Ripiano in lamiera verniciata

regolabile tramite cremagliera. Perfetto per esposizione conserve, bottiglie, confezionati.

Portaprezzi ad arco

in metallo verniciato

Kit portaprezzi frontale

in metallo verniciato con pannello di fissaggio in nobilitato. Altezza H180 mm per piano base e H120 mm per mensole.

ACCESSORIES

- 1** Flat shelf in painted metal sheet adjustable in height by rack system. Perfect for displaying cans, bottles, packaged products.
- 2** POS holder painted metal
- 3** Frontal POS holder in painted metal with fixing panel in wood. Height H180 mm for base table and H120 mm for shelves.

	DIMENSIONI / DIMENSIONS				PESO KG WEIGHT	FINITURA STRUTTURA STRUCTURE FINISH	CODICE ORDER CODE	
	L mm	P mm	H mm	= mm				
A	1200	850	1500	-		VO.GA	EC120R0 .VO. 000 *	
1	1200	260	-	-	6,80	VO.GA	EC120R0 .VO. 006	
2						VO.NE	EC120R0 .VO. 010	
3	1195	-	180	-	-	VO.GA	EC120R0 .VO. 015	
	1195	-	120	-	-	VO.GA	EC120R0 .VO. 016	

FINITURE FINISHES

FINITURA STRUTTURA STRUCTURE FINISH		* LEGNO NOBILITATO VARIANTI WOOD FINISH SELECTION				+ "FINITURE" a pagina 82	
VO	GA						
Metallo verniciato Painted metal	RAL 7016 Grigio antracite opaco Anthracite grey	ROVERE MORO DARK OAK RM -	PRIMITIVO RAW OAK PR -	ROVERE NATURALE NATURAL OAK RN -	GRIGIO ANTRACITE ANTHRACITE GREY GA -		
		ROVERE CHIARO LIGHT OAK RC -	ROVERE BRUNO BROWNISH OAK RV -	GRIGIO TITANIO TITANIUM GREY GT -	NERO OPACO BLACK MATT NO -		

CLIO

Espositore ortofrutta 3 livelli

© 2021

EFFICIENZA IN VERTICALE
Vertical efficiency

new



Modello completo di accessorio rif.
Model with accessory ref. 2



CLIO

ESPOSITORE ORTOFRUTTA

DESCRIZIONE	Telaio e mensole in metallo verniciato, 3 ripiani inclinati fissi
ESPOSIZIONE	9 cassette mm 600x400
MOBILITÀ	Quattro ruote piroettanti in gomma di cui due con blocco
FINITURE	Nero semi-lucido

CLIO

FRESH PRODUCE DISPLAY

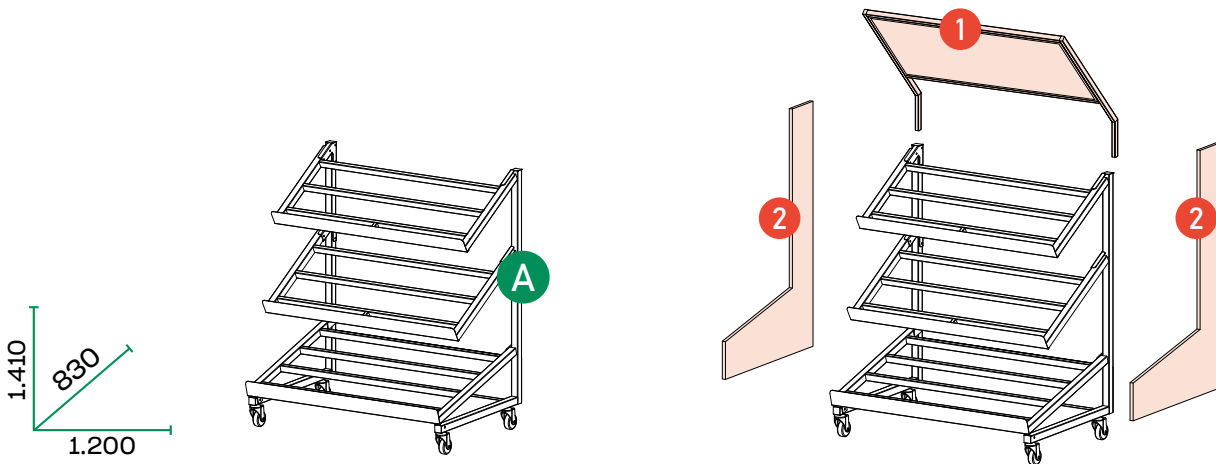
DESCRIPTION	Structure and shelves in painted metal, 3 levels
DISPLAY	nr. 9 crates mm 600x400
MOBILITY	4 caster rubber wheels 2 of which lockable
FINISH	Semi-glossy black

L'altezza di Clio si presta sia per un

collocamento a muro sia in formazione gondola

CLIO

3 level F&V display unit



ACCESSORI

SPECCHIO INCLINATO
cornice in metallo verniciato nero lucido

PANNELLO DECORATIVO LATERALE
in legno nobilitato

ACCESSORIES

1 MIRROR
frame in painted metal square section tubing

2 LATERAL PANEL
in manufacture wood finish

	DIMENSIONI / DIMENSIONS				PESO KG WEIGHT	FINITURA STRUTTURA STRUCTURE FINISH	CODICE ORDER CODE	
	L mm	P mm	H mm	= mm				
A	1200	830	1410	-	50	VO.NE	EX12 .V0. 010	
1	1200	-	550	-	13	VO.NE	EX12 .V0. 006	
2	850	-	1300	-	5		EX12 .NO. 010 *	

FINITURE FINISHES

FINITURA STRUTTURA STRUCTURE FINISH		* LEGNO NOBILITATO VARIANTI WOOD FINISH SELECTION	"FINITURE" a pagina 82			
VO Metallo verniciato Painted metal	NE Nero Black	ROVERE MORO DARK OAK RM -	PRIMITIVO RAW OAK PR -	ROVERE NATURALE NATURAL OAK RN -	GRIGIO ANTRACITE ANTHRACITE GREY GA -	
		ROVERE CHIARO LIGHT OAK RC -	ROVERE BRUNO BROWNISH OAK RV -	GRIGIO TITANIO TITANIUM GREY GT -	NERO OPACO BLACK MATT NO -	

DIANA

Espositore ortofrutta murale

EFFICIENZA IN VERTICALE
Vertical efficiency



Modello completo di accessorio rif. 1
Model with accessory ref. 1

DIANA

ESPOSITORE ORTOFRUTTA MURALE

DOTAZIONE BASE

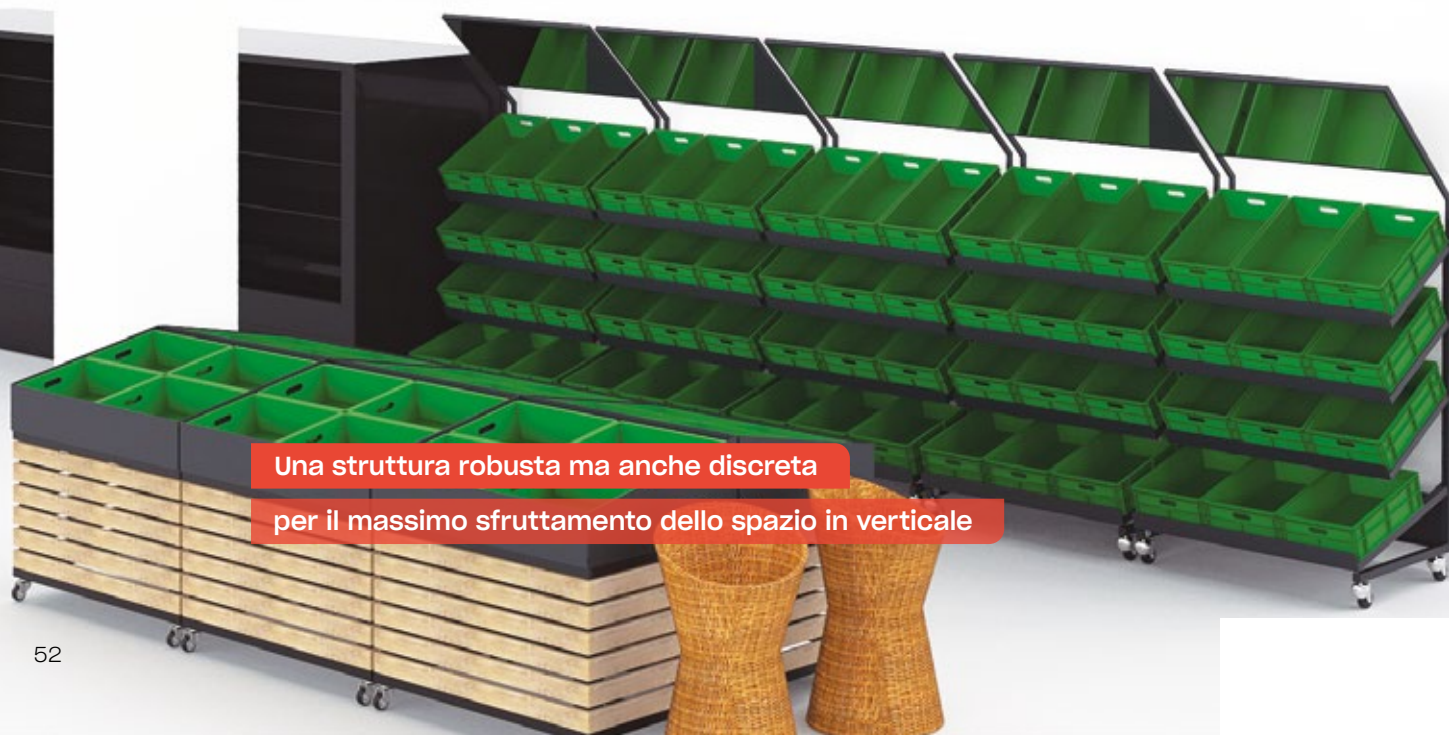
DESCRIZIONE	Telaio e mensole in metallo verniciato senza spigoli vivi
ESPOSIZIONE	Quattro mensole inclinate 12 cassette 600x400 mm
MOBILITÀ	Quattro ruote piroettanti in gomma di cui due con freno
FINITURE	Nero RAL 9005

DIANA

WALL FRESH PRODUCE DISPLAY UNIT

BASIC EQUIPMENT

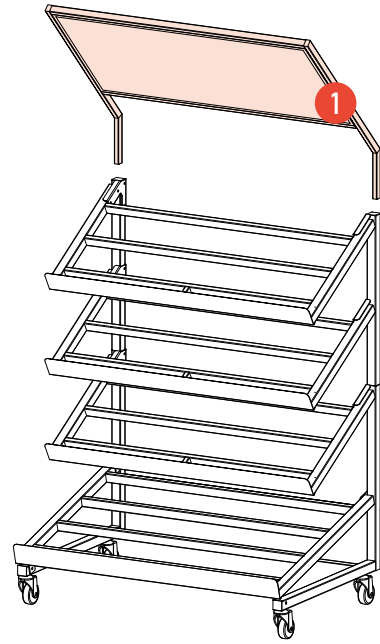
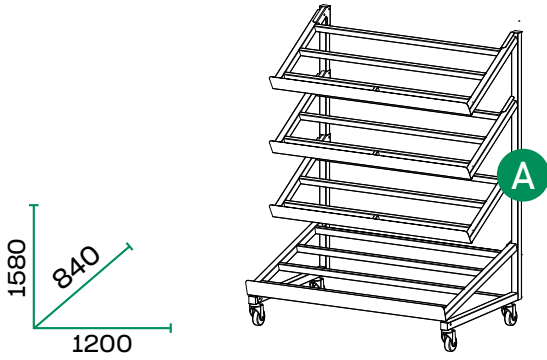
DESCRIPTION	Square-section tubing with no sharp edges 4 tilted shelves
DISPLAY	12 crates size 600x400 mm
MOBILITY	4 caster rubber wheels 2 of which lockable
FINISH	Painted metal black RAL 9005



Una struttura robusta ma anche discreta
per il massimo sfruttamento dello spazio in verticale

DIANA

Wall F&V display unit



ACCESSORI

SPECCHIO INCLINATO

cornice in metallo verniciato nero lucido

ACCESSORIES




MIRROR

frame in painted metal square section tubing

	DIMENSIONI / DIMENSIONS				PESO KG WEIGHT	FINITURA STRUTTURA STRUCTURE FINISH	CODICE ORDER CODE
	L mm	P mm	H mm	= mm			
A	1200	840	1575	-	57,50	VO.NE	EX12 .VO. 000
1	1200	-	550	-	13	VO.NE	EX12 .VO. 006

FINITURE FINISHES

FINITURA STRUTTURA STRUCTURE FINISH	
VO	NE
Metallo verniciato Painted metal	Nero Black



VENERE

Espositore ortofrutta murale

L'INOSSIDABILE
Inoxidizable

new



Modello completo di accessorio rif. 1
Model with accessory ref. 1

VENERE

ESPOSITORE ORTOFRUTTA MURALE

DOTAZIONE BASE

DESCRIZIONE	Telaio in acciaio INOX
REGOLAZIONI	Tre piani inclinati fissi
ESPOSIZIONE	9 cassette 600x400 mm
MOBILITÀ	Quattro ruote piroettanti in gomma di cui due con freno
FINITURE	Acciaio INOX

VENERE

WALL DISPLAY UNIT IN STAINLESS STEEL

BASIC EQUIPMENT

DESCRIPTION	Square-section tubing with no sharp edges
SETTINGS	3 fixed-angle sloping shelves
DISPLAY	9 crates size 600x400 mm
MOBILITY	4 caster rubber wheels 2 of which lockable
FINISH	Stainless steel

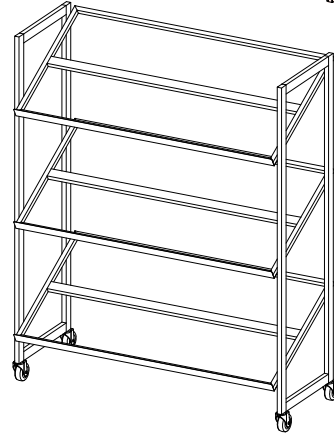
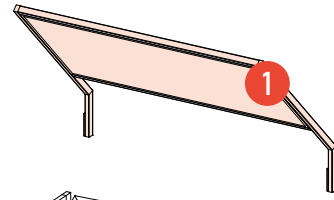
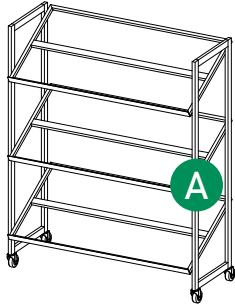
Interamente in acciaio INOX

perfetto per ogni luogo



VENERE

Wall F&V display unit



ACCESSORI

SPECCHIO INCLINATO
cornice in tubolare quadro in acciaio INOX

ACCESSORIES

1 MIRROR
frame in stainless steel square section tubing

	DIMENSIONI / DIMENSIONS				PESO KG WEIGHT	FINITURA STRUTTURA STRUCTURE FINISH	CODICE ORDER CODE
	L mm	P mm	H mm	= mm			
A	1250	540	1540	-	26,50	I0	EX9 .I0. 000
1	1200	-	450	-	13	I0	EX9 .I0. 002

FINITURE FINISHES

FINITURA STRUTTURA
STRUCTURE FINISH



Acciaio INOX
Stainless steel

I0



UNITEN, UNIFIVE

Espositori ortofrutta

GLI ESSENZIALI

The essentials



UNITEN e UNIFIVE

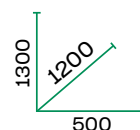
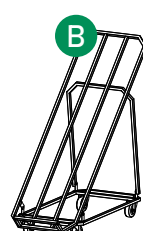
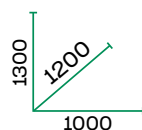
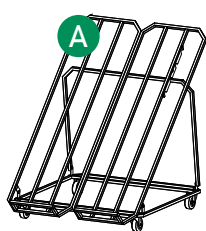
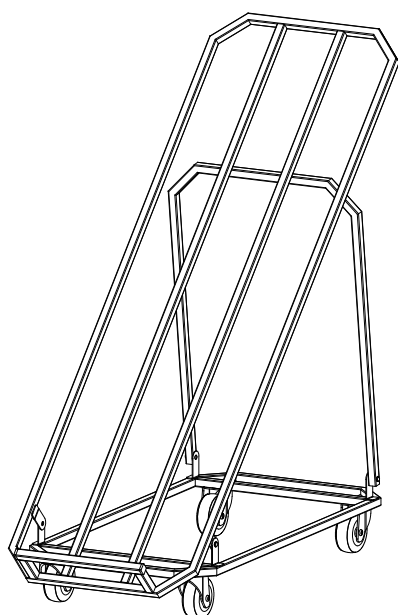
ESPOSITORI ORTOFRUTTA

DESCRIZIONE	Telaio tubolare tondo in metallo verniciato
REGOLAZIONI	Tre inclinazioni e richiudibile
ESPOSIZIONE	8 cassette 600x400 mm 10 cassette 500 x 300 mm
MOBILITÀ	Quattro ruote piroettanti in gomma di cui due con freno
FINITURE	Verde maggio RAL 6017

UNITEN and UNIFIVE

DISPLAY UNITS

DESCRIPTION	Round-section tubing
SETTINGS	3 tilting angles and closable
DISPLAY	Can hold up to 8 crates size 600 x 400 mm or 10 crates size 500 x 300mm
MOBILITY	4 caster rubber wheels 2 of which lockable
FINISH	May-green RAL 6017



	DIMENSIONI / DIMENSIONS				PESO KG WEIGHT	FINITURA STRUTTURA STRUCTURE FINISH	CODICE ORDER CODE
	L mm	P mm	H mm	= mm			
A	1000	1200	1300	-	25	VO.VV	EB10 .V0. 000
B	500	1200	1300	-	17	VO.VV	EB5 .V0. 000

FINITURA STRUTTURA STRUCTURE FINISH

VO	VV
Metallo verniciato Painted metal	RAL6017 Verde maggio May Green



MORGANA

Espositore cipolle e patate



MORGANA

ESPOSITORE CIPOLLE E PATATE

DESCRIZIONE	Struttura in legno nobilitato
ESPOSIZIONE	Due compartimenti con frontalini su due piani
MOBILITÀ	Quattro ruote piroettanti di cui due con freno
FINITURE	Grigio antracite

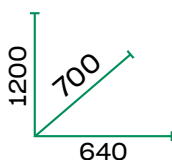
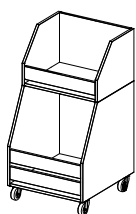
MORGANA

ONIONS AND POTATOES DISPLAY UNIT

DESCRIPTION	Melamine wood
DISPLAY	Two compartments with fronts on two levels
MOBILITY	4 caster wheels 2 of which lockable
FINISH	Anthracite grey

MORGANA

Potatoes/Onions display unit



DIMENSIONI / DIMENSIONS				PESO KG WEIGHT	FINITURA STRUTTURA STRUCTURE FINISH	CODICE ORDER CODE
L mm	P mm	H mm	= mm			
640	700	1200	-	36,50	GA	EPC .NO. 000

LOTTO MINIMO 20 PZ - MINIMUM ORDER NR. 20 PIECES

FINITURA STRUTTURA NOBILITATO STRUCTURE WOOD FINISH



GA

NOBILITATO
GRIGIO ANTRACITE
ANTHRACITE GREY
MELAMINE WOOD

BEN, BIG BEN & TIM

Mobili porta bilancia

COMPLETAMENTO Completion



BEN, BIG BEN & TIM

MOBILE PORTA BILANCIA

DOTAZIONE BASE

DESCRIZIONE	Telaio in acciaio INOX senza spigoli vivi, tamponatura in nobilitato
DOTAZIONE	BEN Anta e ripiano interno BIG BEN Anta e ripiano interno TIM Cassetto e anta sottostante
MOBILITÀ	Statica con piedini regolabili
FINITURE	Acciaio INOX, nobilitato in varie essenze

BEN, BIG BEN & TIM

SERVICE CABINET

BASIC EQUIPMENT

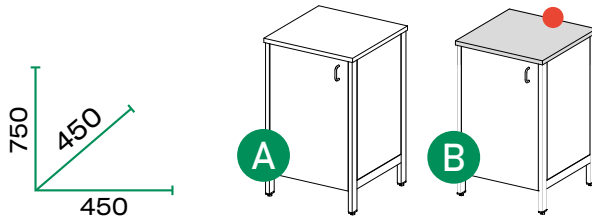
DESCRIPTION	Structure in rectangular-section tubing in stainless steel with no sharp edges, melamine wood
EQUIPMENT	BEN Compartment door and internal shelf BIG BEN Compartment door and internal shelf TIM Drawer and compartment door
MOBILITY	Stationary, with adjustable feet
FINISH	Stainless steel, selected wood finishes



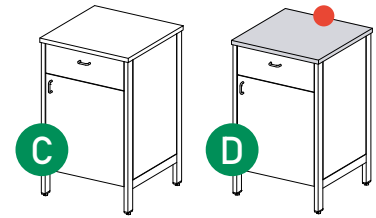
BEN, BIG BEN & TIM

Service cabinets

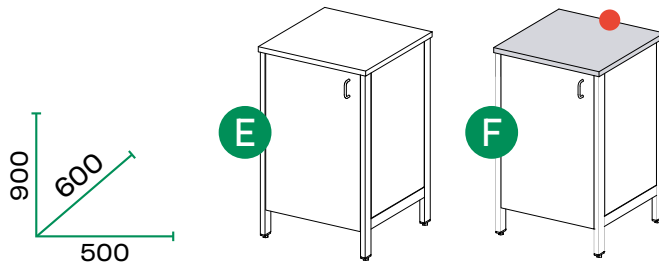
BEN



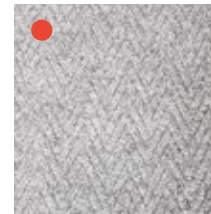
TIM



BIG BEN



TOP MOQUETTE GRIGIA ANTI-ETICHETTA



	DIMENSIONI / DIMENSIONS				PESO KG WEIGHT	FINITURA STRUTTURA STRUCTURE FINISH	CODICE ORDER CODE	
	L mm	P mm	H mm	= mm				
A	450	450	750	-	25	IO	E4545 .NO.000 *	
B	450	450	750	-	25	IO	E4545 .NO.000P *	
C	450	450	750	-	25	IO	E5050 .NO.000 *	
D	450	450	750	-	25	IO	E5050 .NO.000P *	
E	500	600	900	-	30	IO	E5060 .NO.000 *	
F	500	600	900	-	30	IO	E5060 .NO.000P *	

FINITURE FINISHES

FINITURA STRUTTURA STRUCTURE FINISH		* LEGNO NOBILITATO VARIANTI WOOD FINISH SELECTION				"FINITURE" a pagina 82			
IO	Acciaio INOX Stainless steel	RM	ROVERE MORO DARK OAK	PR	PRIMITIVO RAW OAK	RN	ROVERE NATURALE NATURAL OAK	GA	GRIGIO ANTRACITE ANTHRACITE GREY
RC	ROVERE CHIARO LIGHT OAK	RV	ROVERE BRUNO BROWNISH OAK	GT	GRIGIO TITANIO TITANIUM GREY	NO	NERO OPACO BLACK MATT		

BENPLUS

Mobile porta bilancia

COMPLETAMENTO Completion

BEN-PLUS

MOBILE PORTA BILANCIA

DOTAZIONE BASE

DESCRIZIONE	Telaio in acciaio INOX senza spigoli vivi, tamponatura in nobilitato
DOTAZIONE	Ante, ripiano interno, penisola, pattumiera
MOBILITÀ	Statica con piedini regolabili
FINITURE	Acciaio INOX, nobilitato in varie essenze

BEN-PLUS

SERVICE CABINET

BASIC EQUIPMENT

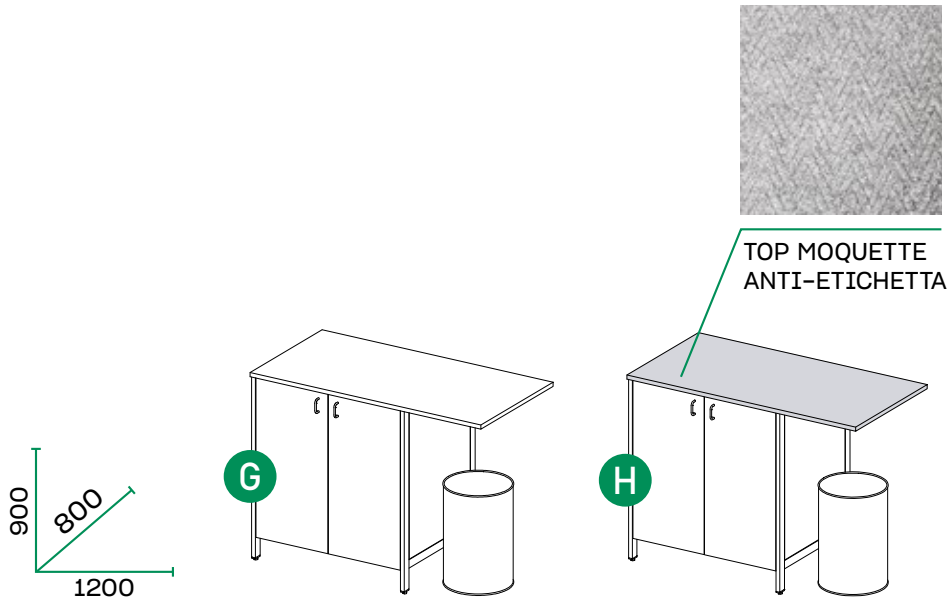
DESCRIPTION	Structure in rectangular-section tubing in stainless steel with no sharp edges, melamine wood
SETTINGS	Compartment door and internal shelf, trash bin
MOBILITY	Stationary, with adjustable feet
FINISH	Stainless steel, selection of wood finishes



I mobilette della linea BEN sono utili non solo come una semplice postazione cassa ma anche per realizzare un'area servizio

BENPLUS

Service cabinet



DIMENSIONI / DIMENSIONS					PESO KG WEIGHT	FINITURA STRUTTURA STRUCTURE FINISH	CODICE ORDER CODE	
L mm	P mm	H mm	= mm					
G 1200 (800)	600	900	-	56	IO	E12060 .NO. 000 *		
H 1200 (800)	600	900	-	56	IO	E12060 .NO. 000P *		

FINITURE FINISHES

FINITURA STRUTTURA STRUCTURE FINISH		* LEGNO NOBILITATO VARIANTI WOOD FINISH SELECTION							
 IO	Acciaio INOX Stainless steel	 RM -	ROVERE MORO DARK OAK	 PR -	PRIMITIVO RAW OAK	 RN -	ROVERE NATURALE NATURAL OAK	 GA -	GRIGIO ANTRACITE ANTHRACITE GREY
		 RC -	ROVERE CHIARO LIGHT OAK	 RV -	ROVERE BRUNO BROWNISH OAK	 GT -	GRIGIO TITANIO TITANIUM GREY	 NO -	NERO OPACO BLACK MATT

DENNY

Mobiletto porta bilancia

COMPLETAMENTO Completion



DENNY

MOBILE PORTA BILANCIA

DOTAZIONE BASE

DESCRIZIONE	Telaio in alluminio con angoli smussati, vano a giorno e pareti in FOREX serigrafato
DOTAZIONE	Top antietichetta in moquette
MOBILITÀ	Statica con piedini regolabili
FINITURE	Alluminio, stampa fragola, mela o limone

DENNY

SERVICE CABINET

BASIC EQUIPMENT

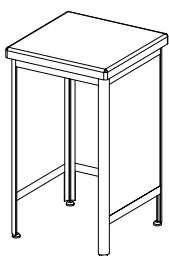
DESCRIPTION	Structure in aluminium tubing, panels in printed forex Anti-label top
MOBILITY	Stationary, with adjustable feet
FINISH	Alluminium, fruit themed prints

DENNY

Service cabinet

FINITURA FINISH		L mm	P mm	H mm	Ø mm	PESO KG WEIGHT	CODICE ORDER CODE
AL	-	450	450	750	-	15	E4545.AL.000

FINITURE FINISHES



FINITURA STRUTTURA STRUCTURE FINISH	STAMPE PRINTS
 ALLUMINIO Alluminium AL	  
SERIGRAFIA PERSONALIZZATA +10% CUSTOM PRINT +10%	

new



vai al video

1. carica

CARICA I GUANTI IN MAZZI



2. inserisci

INSERISCI LA MANO



3. stacca

TIRA PER STACCARE



JET DISPENSER

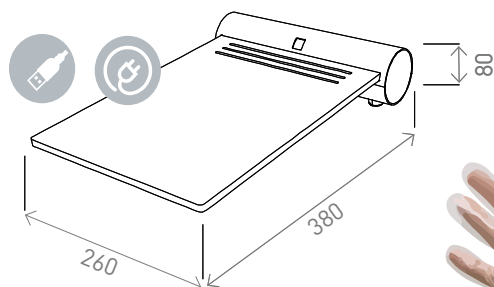
DISPENSER DI GUANTI MONOUSO A GETTO D'ARIA

DESCRIZIONE Corpo in acciaio INOX
 - turbina
 - attacco USB
 - piano in plexiglas preforato per carico dei mazzetti di guanti.
 Alimentazione 5 V / 0.14A
 via alimentatore a rete elettrica o power-bank. Estensione cavo 1,8m.

JET DISPENSER

AUTOMATIC DISPOSABLE GLOVE DISPENSER

DESCRIPTON Stainless steel body with turbine,
 USB plug, pre-drilled plexiglass top
 for gloves loading.
 Power supply 5 V / 0.14A via mains
 power supply or power bank.



	DIMENSIONI / DIMENSIONS				PESO KG WEIGHT	CODICE ORDER CODE
	L mm	P mm	H mm	= mm		
JET DISPENSER	260	380	80	-	2	EJ .PI. 010
10.000 GUANTI MONOUSO IN MAZZETTI						EJ .P5. 001
10.000 DISPOSABLE HDPE GLOVES						EJ .EL. 006
POWER BANK 10.000 MAH						EJ .EL. 006

PIANTANA PER JET DISPENSER

con braccia porta sacchetti



PIANTANA PER JET DISPENSER

PIANTANA IN ACCIAIO INOX

DESCRIZIONE Intera struttura in acciaio INOX, con due braccia porta sacchetti in rotolo e pattumiera.

Cartello informativo personalizzabile

VARIANTE La piantana è disponibile anche senza i porta sacchetti.

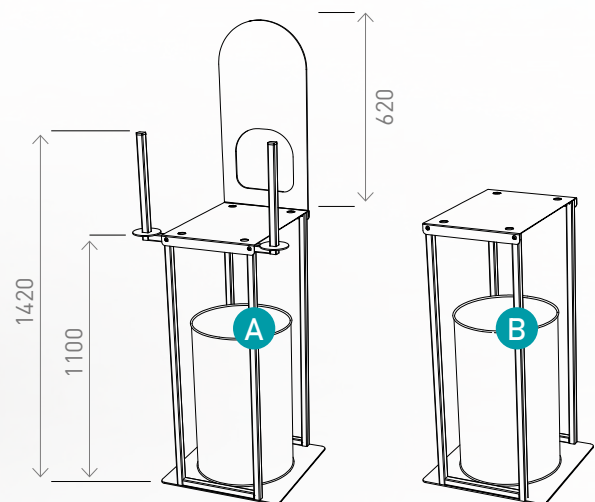
JET DISPENSER STAND

IN STAINLESS STEEL

DESCRIPTION Entire structure in stainless steel, with two arms for bags in roll and waste-bin.

Customizable information board.

VARIANT The stand is also available without the bag holders.



DIMENSIONI / DIMENSIONS

	L mm	P mm	H mm	= mm	CODICE ORDER CODE
A	400	400	1720	-	EJ .10. 003
B	400	400	1100	-	EJ .10. 000

Distributori guanti e sacchetti

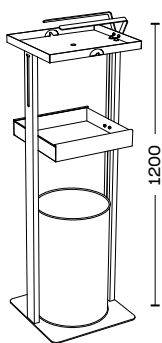
Disposable bags and gloves dispensers

GLI INDISPENSABILI

The essentials



L. mm	NR.
280	2



Modello con accessori
Model with accessories 1 2 3

INOXSTAR

PIANTANA DISTRIBUTORE DI SACCHETTI A ROTOLO E GUANTI MONOUSO

DESCRIZIONE	Struttura in acciaio INOX
ESPOSIZIONE	Due braccioli porta sacchetti a rotolo, vasca porta guanti e pattumiera
MOBILITÀ	Statica
FINITURE	Acciaio INOX

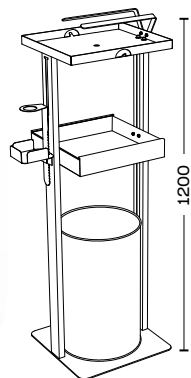
INOXSTAR

DISPOSABLE BAGS AND GLOVES DISPENSER STAND

DESCRIPTION	Structure in stainless steel
DISPLAY	Two armrests for roll bags, a tray for loose gloves and a trash can
MOBILITY	Static
FINISH	Stainless steel



L. mm	NR.
280	2



Modello con accessori
Model with accessories 1 2 4

STAR-GGS

PIANTANA DISTRIBUTORE DI SACCHETTI A ROTOLO, GUANTI MONOUSO E GEL IGIENIZZANTE MANI

DESCRIZIONE	Struttura in acciaio INOX
ESPOSIZIONE	Alloggio universale anti-taccheggio (lucchetto con chiave) per flaconi di diverse dimensioni di gel igienizzante mani con pompetta. Vasca per alloggiamento guanti monouso, 2 braccia per sacchetti a rotolo, pattumiera.
MOBILITÀ	Statica
FINITURE	Acciaio INOX

STAR-GGS

DISPOSABLE BAGS AND GLOVES DISPENSER STAND

DESCRIPTION	Stainless steel with no sharp edges
DISPLAY	Universal holder for bottles with pump dispenser Palock with key, dispenser for disposable gloves or face masks, wastebin.
MOBILITY	Stationary
FINISH	Stainless steel

Distributori guanti e sacchetti

Disposable bags and gloves dispensers

ACCESSORI

CORNICE A4 VERDE

Inserto in forex bianco (spessore 2 mm), con serigrafia bifacciale a 1 colore, attacco a "T", tondino Ø10 in alluminio

COPERCHIO SFILA GUANTI

Evita lo spreco di guanti. Realizzato in plexiglass trasparente. Foro Ø12
(Non adatto al modello RESTAR)

RIVESTIMENTO DOGATO PER LA PATTUMIERA

GEL IGIENIZZANTE MANI

Dimensioni flacone compatibili:
diametro fino a 9,8 cm
altezza da 8,5 a 26 cm fino al collo con la pompetta

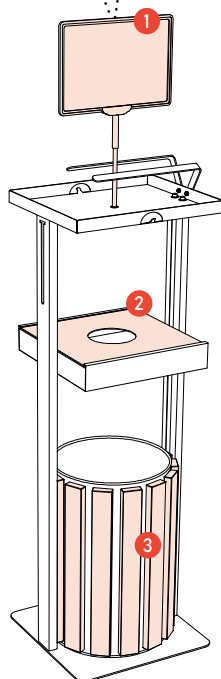
ACCESSORIES

1 A4 GREEN COLOUR FRAME
White pvc insert (2 mm thickness), with double-face screen print in 1 colour, T coupling and Ø 10 mm aluminium rod.

2 GLOVE DISPENSER LID
Prevents dispersion & waste.
Transparent acrylic- Ø12 hole

3 WOOD SLATTED DECORATION FOR WASTE BIN

4 HAND SANITIZING GEL
Bottle dimensions:
diameter up to 9,8 cm
height from 8,5 to 26 cm bellow the pump



	DIMENSIONI / DIMENSIONS				PESO KG WEIGHT	FINITURA STRUTTURA STRUCTURE FINISH	CODICE ORDER CODE	
	L mm	P mm	H mm	= mm				
INOXSTAR	400	400	1200	-	17	IO	EDS2 .IO. 000	
STAR-GGS	500	400	1200	-	17	IO	EDS2G .IO. 000	
1	220	-	310	10	0,3	VERDE GREEN	EDS2 .P0. 011	
2	340	332	-	3	0,28	TRASP. CLEAR	EDS2 .P1. 001	
3	VARIE FINITURE / VARIOUS WOOD FINISHES *Scelta nobilitati "FINITURE" a pagina 82						EDS2 .N0. 007 *	
4	SECONDO DISPONIBILITÀ DEL MOMENTO ACCORDING TO AVAILABILITY							

FINITURE FINISHES

FINITURA STRUTTURA
STRUCTURE FINISH



Acciaio INOX
Stainless steel

IO


Distributori guanti e sacchetti

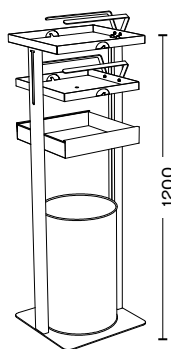
Disposable bags and gloves dispensers

GLI INDISPENSABILI

The essentials



	
L. mm	NR.
280	4



BIGSTAR

PIANTANA DISTRIBUTORE DI SACCHETTI A ROTOLO E GUANTI MONOUSO


DESCRIZIONE	Struttura in acciaio INOX
ESPOSIZIONE	Due braccioli porta sacchetti a rotolo, vasca porta guanti e pattumiera
MOBILITÀ	Statica
FINITURE	Acciaio INOX

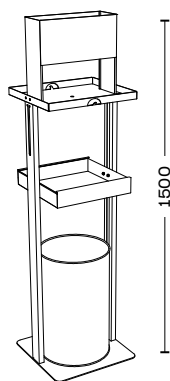
BIGSTAR

DISPOSABLE BAGS AND GLOVES DISPENSER STAND

DESCRIPTION	Structure in stainless steel
DISPLAY	Two armrests for roll bags, a tray for loose gloves and a trash can
MOBILITY	Static
FINISH	Stainless steel



	
L. mm	NR.
280	2+5



RESTAR

PIANTANA DISTRIBUTORE DI SACCHETTI A ROTOLO E GUANTI MONOUSO

DESCRIZIONE	Struttura in acciaio INOX
ESPOSIZIONE	Vasca porta sacchetti a rotolo con caricatore per riserva, vasca porta guanti e pattumiera
MOBILITÀ	Statica
FINITURE	Acciaio INOX

RESTAR

DISPOSABLE BAGS AND GLOVES DISPENSER STAND

DESCRIPTION	Structure in stainless steel
DISPLAY	Roll bags dispenser with stock, a tray for loose gloves and a trash can
MOBILITY	Static
FINISH	Stainless steel

Distributori guanti e sacchetti

Disposable bags and gloves dispensers

ACCESSORI

CORNICE A4 VERDE

Inserito in forex bianco (spessore 2 mm), con serigrafia bifacciale a 1 colore, attacco a "T", tondino Ø10 in alluminio

COPERCHIO SFILA GUANTI

Evita lo spreco di guanti. Realizzato in plexiglass trasparente. Foro Ø12 (Non adatto al modello RESTAR)

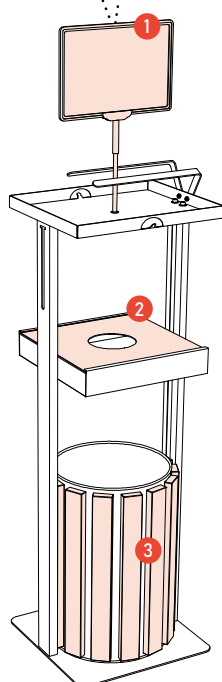
RIVESTIMENTO DOGATO PER LA PATTUMIERA

ACCESSORIES

1 POS PLASTIC HOLDER, A4 GREEN COLOUR FRAME
White pvc insert (2 mm thickness), with double-face screen print in 1 colour, T coupling and Ø 10 mm aluminium rod.

2 GLOVE DISPENSER LID
prevents dispersion & waste.
Transparent acrylic- Ø12 hole

3 WOOD SLATTED DECORATION FOR WASTE BIN



	DIMENSIONI / DIMENSIONS				PESO KG WEIGHT	FINITURA STRUTTURA STRUCTURE FINISH		CODICE ORDER CODE	
	L mm	P mm	H mm	= mm					
BIGSTAR	400	400	1200	-	20	IO		EDS4 .I0. 000	
RESTAR	400	400	1500	-	17	IO		EDS2R .I0. 000	
1	220	-	310	10	0,3	VERDE	GREEN	EDS2 .P0. 011	
2	340	332	-	3	0,28	TRASP.	CLEAR	EDS2 .P1. 001	
3	VARIE FINITURE *Scelta nobilitati "FINITURE" a pagina 82							EDS2 .N0. 007 *	

FINITURE FINISHES

FINITURA STRUTTURA
STRUCTURE FINISH



Acciaio INOX
Stainless steel

IO

Distributori guanti e sacchetti

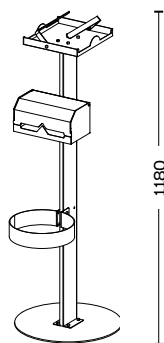
Disposable bags and gloves dispensers

GLI INDISPENSABILI

The essentials



L. mm	NR.
85	2



MONOSTAR

DISTRIBUTORE DI SACCHETTI A ROTOLO E GUANTI MONOUSO

DESCRIZIONE	Metallo verniciato
ESPOSIZIONE	Due braccioli porta sacchetti a rotolo, dispenser porta guanti a rotolo, anello reggi pattumiera
MOBILITÀ	Statica
FINITURE	Verde maggio RAL6017

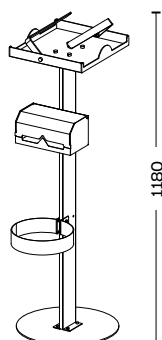
MONOSTAR

DISPOSABLE BAGS AND GLOVES DISPENSER

DESCRIPTION	Painted metal
DISPLAY	Two armrest for roll bags, dispenser box for roll gloves, ring holder for trash bag
MOBILITY	Static
FINISH	Green RAL6017



L. mm	NR.
280	2



MONOSTAR BIG

DISTRIBUTORE DI SACCHETTI A ROTOLO E GUANTI MONOUSO

DESCRIZIONE	Metallo verniciato
ESPOSIZIONE	Due braccioli porta sacchetti a rotolo, dispenser porta guanti a rotolo, anello reggi pattumiera
MOBILITÀ	Statica
FINITURE	Verde maggio RAL6017

MONOSTAR BIG

DISPOSABLE BAGS AND GLOVES DISPENSER

DESCRIPTION	Painted metal
DISPLAY	Two armrest for roll bags, dispenser box for roll gloves, ring holder for trash bag
MOBILITY	Static
FINISH	Green RAL6017

Distributori guanti e sacchetti

Disposable bags and gloves dispensers

ACCESSORI

CORNICE A4 VERDE

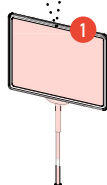
Inserito in forex bianco (spessore 2 mm), con serigrafia bifacciale a 1 colore, attacco a "T", tondino Ø10 in alluminio

ACCESSORIES

1

A4 GREEN COLOUR FRAME

White pvc insert (2 mm thickness), with double-face screen print in 1 colour, T coupling and Ø 10 mm aluminium rod.



	DIMENSIONI / DIMENSIONS				PESO KG WEIGHT	FINITURA STRUTTURA STRUCTURE FINISH	CODICE ORDER CODE	
	L mm	P mm	H mm	= mm				
MONOSTAR	400	400	1180	-	14	VO.VV	EDS3 .V0. 000	
MONOSTAR BIG	400	400	1180	-	14	VO.VV	EDS3G .V0. 000	
1	220	-	310	10	0,3	VERDE GREEN	EDS2 .P0. 011	

FINITURE FINISHES

FINITURA STRUTTURA STRUCTURE FINISH

VO	COLORE VV
Metallo verniciato Painted metal	RAL6017 Verde maggio May Green



Mobile porta dispenser

Stand for gravity dispensers

SOLUZIONE PIÙ SOSTENIBILE
A sustainable solution



MOBILE PORTA DISPENSER

MOBILE PORTA DISPENSER

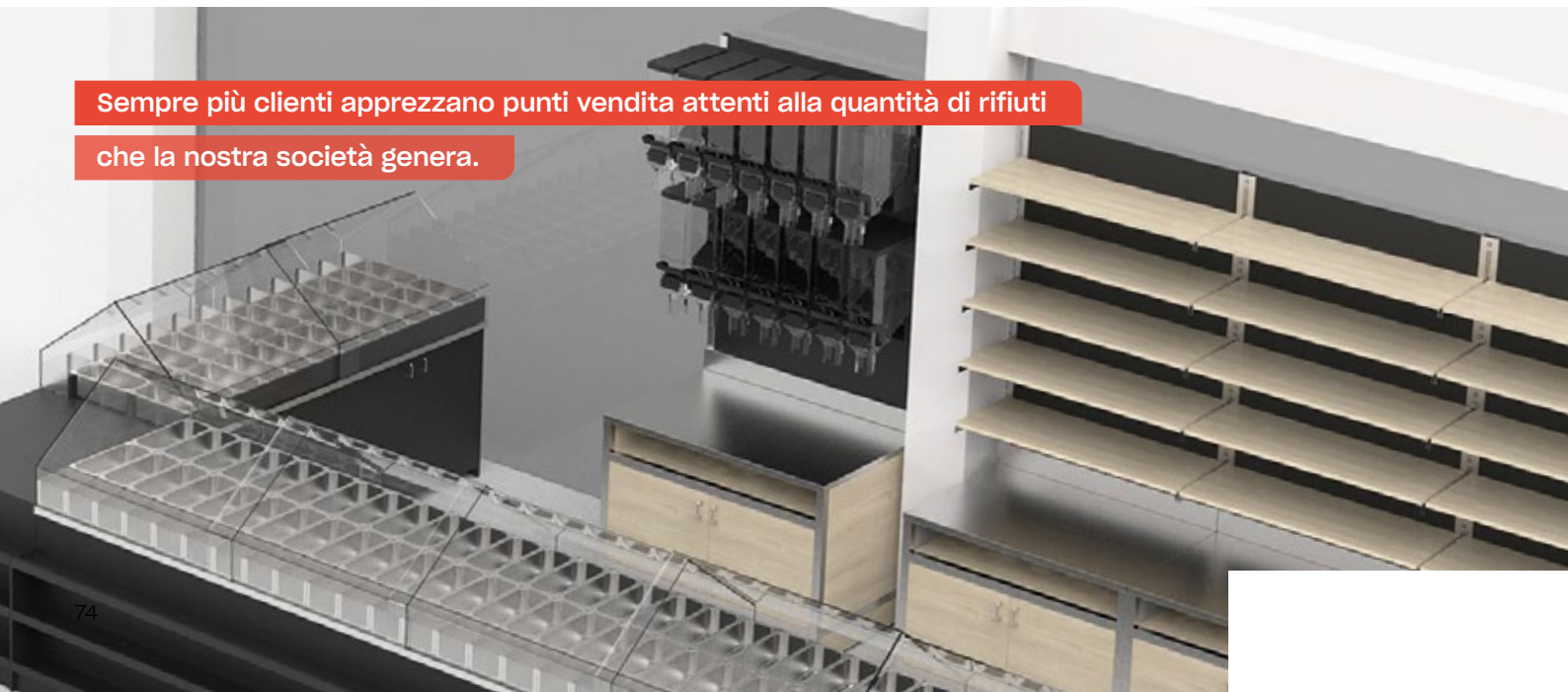
DESCRIZIONE	Telaio con montanti asolati in tubolare in acciaio INOX, supporti in metallo verniciato, legno nobilitato
ESPOSIZIONE	Vano con ante e cassetto a vista per buste ed accessori, schienale attrezzato con 2 mensole con i supporti per 10 porta dispenser NON INCLUSI ,
MOBILITÀ	Statica
FINITURE	Acciaio INOX, varie essenze di nobilitato

STAND FOR GRAVITY DISPENSERS

BULK DISPENSER MODULE

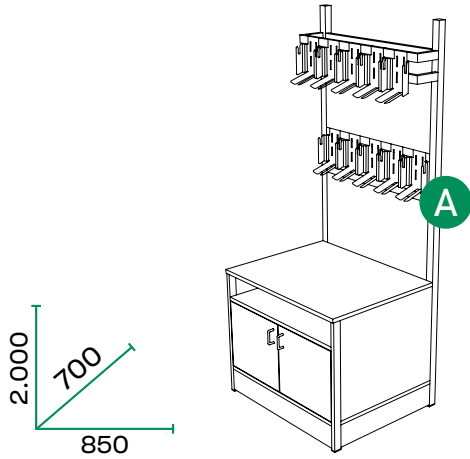
DESCRIPTION	Structure in stainless steel with slotted uprights, manufactured wood
DISPLAY CAPACITY	2 levels with brackets for 10 dispensers DISPENSERS TO BE ORDERED SEPARATELY Cabinet with doors and open shelf for bags and accessories.
MOBILITY	Stationary
FINISH	Stainless steel, a selection of wood finishes

Sempre più clienti apprezzano punti vendita attenti alla quantità di rifiuti che la nostra società genera.



Mobile porta dispenser

Stand for gravity dispensers



ACCESSORI

DISPENSER GRAVITAZIONALE CON LEVA CAPACITÀ 20LT

Regolazione della bocca di erogazione in funzione della tipologia del prodotto. Materiali idonei agli alimenti, corpo in Vedril e accessori interni in polycarbonato. Fornito di relativo porta cartellino prezzi ed informazioni generali sul prodotto. *finitura unica: trasparente con dettagli neri.

Su eventuale richiesta forniamo soluzioni con diverso litraggio.

ACCESSORIES



GRAVITY DISPENSER WITH LEVER / CAPACITY 20 LT Vedril and polycarbonato for direct food contact. The exit size can be adjusted according to the type of merchandise.

Supplied with holder for price and product information. *only finish - clear plastic with black details

On request, we provide solutions with different capacity.

DIMENSIONI / DIMENSIONS					PESO KG WEIGHT	FINITURA STRUTTURA STRUCTURE FINISH	CODICE ORDER CODE	
L mm	P mm	H mm	= mm					
A	850	700	2000	-	100	IO	ES .NO. 000 *	
1	163	444	584		3		ED .P1. 000	

FINITURE FINISHES

FINITURA STRUTTURA STRUCTURE FINISH	* LEGNO NOBILITATO VARIANTI WOOD FINISH SELECTION				"FINITURE" a pagina 82			
IO Acciaio INOX Stainless steel	RM - ROVERE MORO DARK OAK	PR - PRIMITIVO RAW OAK	RN - ROVERE NATURALE NATURAL OAK	GA - GRIGIO ANTRACITE ANTHRACITE GREY				
	RC - ROVERE CHIARO LIGHT OAK	RV - ROVERE BRUNO BROWNISH OAK	GT - GRIGIO TITANIO TITANIUM GREY	NO - NERO OPACO BLACK MATT				

CASSETTE ORTOFRUTTA

Cassette con pareti abbattibili



CASSETTE

CASSETTE CON PARETI ABBATTIBILI

DESCRIZIONE	Struttura in polipropilene adatto al contatto con gli alimenti secondo gli standard UE
REGOLAZIONI	Varie misure con pareti richiudibili
FINITURE	Verde, color legno

CRATES

FOLDABLE SIDES PLASTIC CRATES

DESCRIPTION	Structure in polypropylene for food use, according to EU standard
SETTINGS	Various sizes, walls can be closed down for stacking
FINISH	Green, wood-like effect



DISPLAY PORTA BANANE

DESCRIZIONE	Struttura in polistorolo termoformato
FINITURE	Nero lucido

BANANA DISPLAY

DESCRIPTION	Structure in thermoformed polystyrene for food use, according to EU standard
FINISH	Glossy Black

CRATES FOR FRESH PRODUCE

Crates with colabsible walls

Cassette VERDI varie misure

GREEN Crates various sizes

COLORE COLOR		L mm	P mm	H mm	H CHIUSA	LT CAPACITA	CODICE ORDER CODE
VERDE	-	600	400	110	42	23	E604010.P0.000VE
VERDE	-	600	400	160	42	35	E604016.P0.000VE
VERDE	-	600	400	185	42	40	E604018.P0.000VE
VERDE	-	600	400	220	42	48	E604022.P0.000VE
VERDE	-	300	400	160	42	17	E304016.P0.000VE
VERDE	-	300	400	205	42	22	E304020.P0.000VE

Cassette SIMIL LEGNO varie misure

Crates WOOD LOOK various sizes

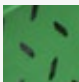
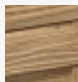

COLORE COLOR		L mm	P mm	H mm	H CHIUSA	LT CAPACITA	CODICE ORDER CODE
SIMIL LEGNO	-	600	400	110	42	23	E604010.P0.000L
SIMIL LEGNO	-	600	400	160	42	35	E604016.P0.000L
SIMIL LEGNO	-	600	400	185	42	40	E604018.P0.000L
SIMIL LEGNO	-	600	400	220	42	48	E604022.P0.000L
SIMIL LEGNO	-	300	400	160	42	17	E304016.P0.000L

Display porta banane

Banana display

COLORE COLOR		L mm	P mm	H mm		PESO KG WEIGHT	CODICE ORDER CODE
NERO	.	590	390	100		0,72	EC60.P4.001

FINITURE FINISHES

COLORE CASSETTE COLOR CRATES		COLORE PORTABANANA BANANA DISPLAY COLOR	
	VERDE GREEN VE		EFFETTO LEGNO WOOD-LIKE L
			NERO BLACK NE

COLORE PERSONALIZZATO MIN. ORDINE 2.000 PZ
CUSTOM COLOR MINIMUM ORDER 2.000 PCS



FINITURE

Varianti legno nobilitato

RC

ROVERE CHIARO
LIGHT OAK

PR

PRIMITIVO
RAW OAK

RN

ROVERE NATURALE
NATURAL OAK

RB

ROVERE BRUNO
BROWNISH OAK

new

WB Questa stampa ha lo scopo di fornire un'indicazione pertanto non garantisce l'esatta corrispondenza dei colori.



FINISHES

Manufactured wood selection

RM

ROVERE MORO
DARK OAK

GT

GRIGIO TITANIO
TITANIUM GREY

GA

GRIGIO ANTRACITE
ANTHRACITE GREY

NV

NERO VENATURA LEGNO
BLACK WOOD GRAIN

NO

NERO ASSOLUTO
ABSOLUTE BLACK

WB This printout provides an indication but does not guarantee exact color matching.